

第2回 福岡県小学生ダブルスバドミントン大会



2026年 4月12日(日) 岡垣サンリーアイ

開館 8:00

主催 福岡県バドミントン協会

主管 福岡県小学生バドミントン連盟

《 大 会 役 員 》

大会 会 長	福岡県バドミントン協会 会長	矢治 恵太郎
大会 副 会 長	福岡県バドミントン協会 副会長 副会長	門司 政廣 佐竹 養一
	福岡県小学生バドミントン連盟 会長 副会長	池田 明男 眞鍋 聡
大会 委 員 長	福岡県バドミントン協会 理事長	田中 恵子
大会 副 委 員 長	福岡県小学生バドミントン連盟 理事長	野田 亮介
大会 委 員	福岡県バドミントン協会 理事	
	服部 秀喜 緒方 蓉子 小形 公一 平野 清太	
	原田 孝敏 江本 智 宮崎 賢一 片平 美津子	
	山下 雅智 三好 滋久 小川 孝法 岡 洋二	
	眞子 圭子 重藤 義和 武田 慎一郎 伊藤 龍峰	
	江口 俊彦	

《 競 技 役 員 》

競技 役 員 長	福岡県バドミントン協会 競技審判委員長	山下 雅智
総 務 部 長	福岡県バドミントン協会 総務委員長	緒方 蓉子
大会 審 判 部	福岡県小学生バドミントン連盟 副理事長	山口 浩司
大会 総 務 部	福岡県小学生バドミントン連盟 事務局	中島 純
大会 進 行	福岡県小学生バドミントン連盟 理事	
	有田 仁志 石井 克也 楠森 章弘	
	國分 義宣 鶴岡 美紀 豊田 真奈美	
	中森 茂雄 西田 百合 仁科 克広	
	原 英彰 松尾 義昭	
審 判 員	福岡県内中学生及び各クラブ帯同審判員の皆さま 《ご協力ありがとうございます》	

《 大 会 次 第 》

【開会式】	【閉会式】
1. 開式通告	1. 開式通告
2. 大会会長挨拶	2. 成績発表
3. 競技上の注意	3. 大会会長挨拶
4. 諸注意	4. 閉式通告
5. 閉式通告	

施設利用上の注意

1. 施設利用について

- (1) 応援席での屋内シューズの利用は **可能** です。
- (2) ゴミは必ず持ち帰るようにしてください。
- (3) 貴重品・持ち物の管理は各自の責任で盗難などにはご注意ください。
- (4) 喫煙は、屋外所定の場所にてお願いします。
- (5) 一般の利用者もおられます。会場使用のマナーアップにご理解とご協力をお願いします。
※ロビーや通路などで、素振りや走ったりするウォーミングアップを行っている選手がいます。ほかの利用者の迷惑になる行為は施設利用上のルールやマナーにおいて、各施設からも厳しく注意を受けておりますので、クラブ責任者の管理のもとご指導お願いします。

競技上の注意

1. 公式練習について

- (1) 試合開始前に **5分間** を5巡ほど行います。 **※エリアごとではありません。**
- (2) シャトルは各自ご準備ください。
- (3) 次の順番のエリアの選手はコート後方に準備をお願いします

2. 競技方法について

- (1) ルールは(公財)日本バドミントン協会競技規則に準じて行う
- (2) 全種目予選リーグ・決勝トーナメント方式にて行う
- (3) リーグ戦、トーナメント戦ともに全試合15点3ゲームにて行う
- (4) 決勝トーナメントにおける3位決定戦は行わない
- (5) 試合の進行状況によってはゲーム内容が変更になる場合もある

3. コートへの入場について

- (1) 試合番号の放送をされたら、選手およびコーチ監督は速やかにコートへ移動してください。
- (2) コートサイドには選手の道具を入れるカゴの用意はありません。
各自持参したバッグやカゴ等に入れ、水分等をこぼさないように管理してください。
- (3) 放送後10分経過してもコートへの入場がない選手は棄権とみなします。

4. コーチおよびコーチ席について

- (1) コーチは公認審判員資格の3級以上を取得しており、県小連への登録済みの方となります。
- (2) 各コートにコーチ席はコート後方に 1席 設けております。
- (3) **コーチ席ではスマホやタブレット機器類の操作など一切の利用を禁止します。**
- (4) コートサイド(フロア内)では、ガムなどの食べ物を口にした状態でコーチングに入らないようにしてください。
- (5) 代表者会議等で内容が変更になる場合もあります。

応援・観戦上の注意

1. 応援・観戦について

- (1) 禁止事項
 - ①観覧席からの選手に対するアドバイス
 - ②カメラやスマホなどでのフラッシュ撮影
 - ③コーチ、審判以外の方のアリーナ内への立ち入り
- (2) フロアに残ったの応援や観戦などはせず、すみやかに座席へお戻り下さい
- (3) マナーの悪い選手や保護者が確認され、注意を行っても改善が見られない場合はクラブ名を放送させていただきます。

審判上の注意

1. 審判について

- (1) 審判は主審線審ともに出場選手および本部審判員にて行う
- (2) タイムテーブル1巡目の審判は、主審線審ともにタイムテーブル上部に記載のクラブにて行う
※参加者数が多いクラブに協力をお願いしています。
- (3) 試合が終了した選手は勝者敗者ともコートに残り、次の試合の審判を担当する
敗者：主審および得点板(それぞれ1名ずつ)
勝者：線審(対角に1名ずつ)
- (4) 審判の流れ
 - ①主審を行った選手は審判用具一式(スコアシート)を本部席へ返却する
 - ②試合の敗者は、速やかに本部席へ担当する次の試合の審判用具一式を受け取りに行く
 - ③試合の勝者は、線審席に座り準備しておく
 - ④敗者は、主審と得点板の担当に分かれ試合を始める
- (5) **何等かの理由により審判ができない場合は、その選手が所属するクラブチームにて代理者を立てて行うこと。**
- (6) 代表者会議で上記内容が変更になる場合もありますので、ご注意ください。

その他連絡事項

- (1) 選手はスポーツ傷害保険に加入しておいてください。(大会本部では応急処置のみ行います)
- (2) 選手またはクラブ関係者が施設所有の物品類を破損や損壊させた場合、当事者またはクラブ責任者にて対処いただきます。
- (3) 本大会における如何なることへの異議がある場合は、クラブ代表者が本部へ申し出ることとします。
- (4) 自然災害等における大会の開催中止については福岡県小学生バドミントン連盟のホームページよりお知らせいたします。

岡垣サンリーアイ 施設利用案内

岡垣サンリーアイ・ウエーブアリーナ
2F 観覧席

大会本部

アリーナ出入口

アリーナ出入口

2F 入口

2F 入口

禁止事項

- ❶ エントランスなど館内の広いスペースを使っでの素振り、走り回るなどのウォーミングアップ、フットワーク練習
- ❷ エレベーターの利用
- ❸ 階段を使って遊びと思われるような行為
- ❹ 出入り禁止となっている場所への入場
- ❺ 施設や応援席出入口付近での雑談
- ❻ 1階選手待機エリア（パドック内）での応援や観戦

協力依頼

- ❶ 座席利用の地区割当ては参加人数に応じて行っておりますが座席数に限りがあるため、全ての方が着席できる状態ではありません。できる限り詰めてお座りいただきますようお願い致します。
- ❷ 退館される際は、座席周りのゴミの片付けをお願いします。

1階アリーナへの出入口利用不可

筑前

筑豊

西

1F非常口

1F非常口

東

福岡

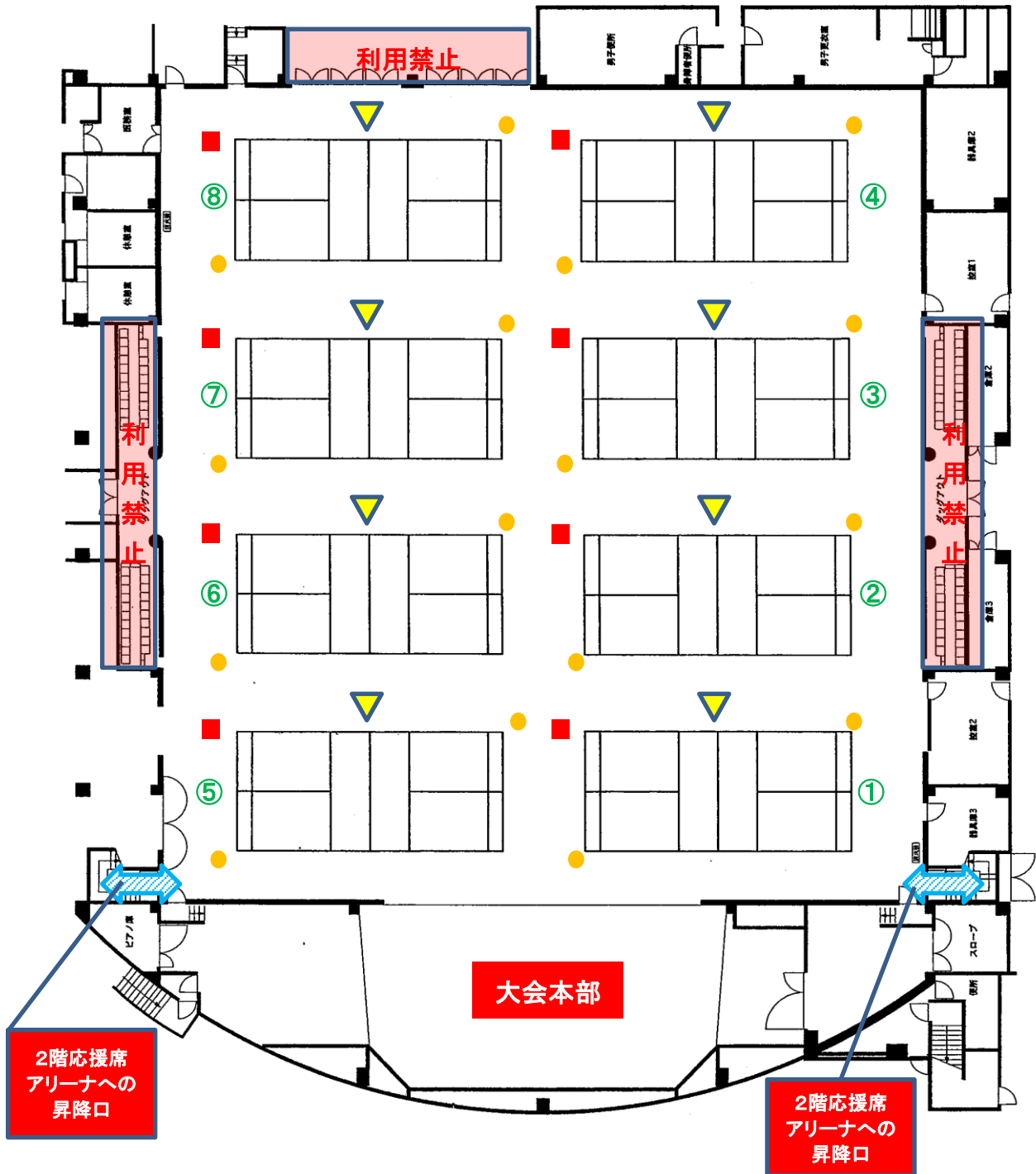
筑後

北九州

南

岡垣サンリーアイ ウェーブアリーナ利用案内

1階フロア



- (1) 選手の参加数に応じてエリア割振りを行っておりますが、座席は不足すると思われま。
- (2) 広範囲においてクラブでの独占使用が無いように座席の譲り合いをお願いします。

第2回 福岡県小学生ダブルスバドミントン大会要項

会場：岡垣サンリーアイ 2026年4月12日

	1コート	2コート	3コート	4コート	5コート	6コート	7コート	8コート
08:00	<入館時間> 08:00 <公式練習>地区問わず 5分間交代							
08:20	代表者会議（ステージにて）							
08:40	開会式							
1巡目審判	岡垣	トリッキーズ	井堀	小倉南	JBC福岡	若竹	エアロール	百道
09:00	6XD-1-1	6XD-1-2	6XD-2-1	6XD-2-2	6XD-3-1	6XD-4-1	6XD-5-1	6XD-6-1
	6XD-7-1	6XD-8-1	6XD-9-1	6XD-10-1	6XD-11-1	6XD-12-1	6XD-13-1	6XD-14-1
	6XD-15-1	4XD-1-1	4XD-1-2	4XD-2-1	4XD-3-1	4XD-4-1	4XD-5-1	4XD-6-1
	4XD-7-1	4XD-8-1	5XD-1-1	5XD-1-2	5XD-2-1	5XD-2-2	5XD-3-1	5XD-4-1
	5XD-5-1	5XD-6-1	6XD-1-3	6XD-1-4	6XD-2-3	6XD-2-4	6XD-3-2	6XD-4-2
	6XD-5-2	6XD-6-2	6XD-7-2	6XD-8-2	6XD-9-2	6XD-10-2	6XD-11-2	6XD-12-2
	6XD-13-2	6XD-14-2	6XD-15-2	4XD-1-3	4XD-1-4	4XD-2-2	4XD-3-2	4XD-4-2
	4XD-5-2	4XD-6-2	4XD-7-2	4XD-8-2	5XD-1-3	5XD-1-4	5XD-2-3	5XD-2-4
	5XD-3-2	5XD-4-2	5XD-5-2	5XD-6-2	6XD-1-5	6XD-1-6	6XD-2-5	6XD-2-6
	6XD-3-3	6XD-4-3	6XD-5-3	6XD-6-3	6XD-7-3	6XD-8-3	6XD-9-3	6XD-10-3
	6XD-11-3	6XD-12-3	6XD-13-3	6XD-14-3	6XD-15-3	4XD-1-5	4XD-1-6	4XD-2-3
	4XD-3-3	4XD-4-3	4XD-5-3	4XD-6-3	4XD-7-3	4XD-8-3	5XD-1-5	5XD-1-6
	5XD-2-5	5XD-2-6	5XD-3-3	5XD-4-3	5XD-5-3	5XD-6-3		
	6XD-1	6XD-2	6XD-3	6XD-4	6XD-5	6XD-6	6XD-7	
	4XD-1	4XD-2	4XD-3	4XD-4	5XD-1	5XD-2		
	6XD-8	6XD-9	6XD-10	6XD-11	4XD-5	4XD-6	5XD-3	5XD-4
	6XD-12	6XD-13	4XD-決勝	5XD-決勝				
	6XD-決勝							

第2回 福岡県小学生ダブルスバドミントン大会

令和8年4月12日 岡垣サンリーアイ

6年生男女混合の部 1ブロック	藤山	野本	波多野 小林	山中 芥	築地 青柳	勝敗	順位
藤野 想生 (岡垣ジュニア) 山本 創士			○ 15-7 15-5	○ 15-6 15-5	○ 15-3 15-2	M 3-0 G 6-0 P 90-28	1
波多野 光琉 (トリッキーズJr) 小林 稜央	×			×	×	M 0-3 G 1-6 P 72-105	4
山中 七海 (足立クラブ) 芥 初叶⑤	×		○ 15-10 13-15 15-9		○ 15-13 15-5	M 2-1 G 4-3 P 84-82	2
築地 凜華 (福岡リース) 青柳 そよ	×		○ 17-15 15-11	×		M 1-2 G 2-4 P 55-86	3

6年生男女混合の部 2ブロック	寺島 落合	大迫 鶴澤	井川 谷	川崎 桑	野田 勝	勝敗	順位
寺島 優杜 (ネイバーキッズ) 落合 瑛悠		○ 15-3 15-4	○ 15-4 15-4	○ 15-7 15-4		M 3-0 G 6-0 P 90-26	1
大迫 蘭 (岡垣ジュニア) 鶴澤 実桜⑤	×		×	○ 15-4 15-8		M 1-2 G 2-4 P 59-72	3
井川 瑛斗 (トリッキーズJr) 谷崎 陽南	×		○ 15-11 15-11		○ 15-6 15-8	M 2-1 G 4-2 P 68-66	2
桑野 未来④ (エアロール) 縄田 愛莉	×	×	×			M 0-3 G 0-6 P 37-90	4

6年生男女混合の部 3ブロック	田中 松	中崎 井	堤上 晃	星野 晃	勝敗	順位
田中 朝陽 (岡垣ジュニア) 松崎 翔大			○ 15-7 15-4	○ 15-3 15-6	M 2-0 G 4-0 P 60-20	1
堤 尋那 (ウイングバード) 井上 鷹希	×			×	M 0-2 G 0-4 P 28-60	3
星野 陽菜乃 (JBC福岡) 晃 羽菜⑤	×		○ 15-4 15-13		M 1-1 G 2-2 P 39-47	2

6年生男女混合の部 4ブロック	川上 高	上田 山	渡辺 根	田口 野	勝敗	順位
川上 渚 (トリッキーズJr) 高田 樹			○ 15-0 15-2	○ 15-8 15-8	M 2-0 G 4-0 P 60-18	1
渡辺 璃音 (小倉南ジュニア) 山根 みちる⑤	×			×	M 0-2 G 0-4 P 10-60	3
田口 史生 (リベルテ) 玉野 楓	×		○ 15-3 15-5		M 1-1 G 2-2 P 46-38	2

6年生男女混合の部 5ブロック	衛藤 今	藤木 有	秋山 馬	山小田 崎山田	勝敗	順位
衛藤 未葉 (すせんジュニア) 今木 結衣			○ 12-15 15-12 15-12	○ 15-7 17-15	M 2-0 G 4-1 P 74-61	1
秋山 凜太郎 (若竹クラブ) 有馬 和花	×			○ 15-6 15-8	M 1-1 G 3-2 P 69-56	2
小田崎 世弥 (井堀バドミントン) 山田 悠晴⑤	×		×		M 0-2 G 0-4 P 36-62	3

6年生男女混合の部 6ブロック	日高 金	高納 末	有村 永	清村 松	水藤 勝	勝敗	順位
日高 優音 (那珂川南ジュニア) 金納 美優			○ 15-11 15-3	○ 17-15 15-8		M 2-0 G 4-0 P 62-37	1
有村 桜 (中間ジュニア) 末永 唯莉	×			×		M 0-2 G 0-4 P 33-60	3
清水 明莉 (井堀バドミントン) 松藤 梨乃	×		○ 15-9 15-10			M 1-1 G 2-2 P 53-51	2

6年生男女混合の部 7ブロック	田中 末	中永 古	田島 川	永野 村	勝敗	順位
田中 汐莉 (岡垣ジュニア) 末永 結栞			○ 15-4 15-6	○ 15-3 15-3	M 2-0 G 4-0 P 60-16	1
田島 大翔 (ウイングバード) 古川 雅人	×			○ 15-7 15-5	M 1-1 G 2-2 P 40-42	2
永野 彩月 (COLORS) 中村 空夢	×		×		M 0-2 G 0-4 P 18-60	3

6年生男女混合の部 8ブロック	縄田 徳	田永 高	甲斐 橋	坪根 牟	根田 勝	勝敗	順位
縄田 大和 (スタバド) 徳 永善			×	○ 15-10 7-15 15-10		M 1-1 G 2-3 P 47-65	2
甲斐 匠 (トリッキーズJr) 高橋 輝	○ 15-4 15-6			○ 15-8 15-10		M 2-0 G 4-0 P 60-28	1
坪根 康太 (ステラキッズ) 牟田 蒼輔	×		×			M 0-2 G 1-4 P 53-67	3

第2回 福岡県小学生ダブルスバドミントン大会

令和8年4月12日 岡垣サンリーアイ

6年生男女混合の部 9ブロック	井 星 酒 井	岩 見 山 本	池 田 溝 口	勝 敗	順 位
井 星 花 (COLORS) 酒 井 綺子		○ 15-12 15- 9	× 12-15 9-15	M 1-1 G 2-2 P 51-51	2
岩 見 和真 (小倉南ジュニア) 山 本 律希⑤	× 12-15 9-15		× 2-15 6-15	M 0-2 G 0-4 P 29-60	3
池 田 愛美 (百道ジュニア) 溝 口 凜	○ 15-12 15- 9	○ 15- 2 15- 6		M 2-0 G 4-0 P 60-29	1

6年生男女混合の部 10ブロック	有 木 限 崎	石 橋 金 海	丸 田 橋 古 賀	勝 敗	順 位
有 木 心織 (小倉南ジュニア) 隈 崎 朱莉		× 13-15 11-15	× 8-15 9-15	M 0-2 G 0-4 P 41-60	3
石 橋 由蘭 (トリッキーズJr.) 金 海 希和⑤	○ 15-13 15-11		× 11-15 15-11 9-15	M 1-1 G 3-2 P 65-65	2
丸 田 陽翔 (山家ウイングス) 古 賀 美葵	○ 15- 8 15- 9	○ 15-11 11-15 15- 9		M 2-0 G 4-1 P 71-52	1

6年生男女混合の部 11ブロック	小 林 飯 干	古 賀 青 山	築 地 奥 平	勝 敗	順 位
小 林 慶大 (トリッキーズJr.) 飯 干 瑛仁⑤		○ 15- 1 15- 7	○ 15- 2 15- 4	M 2-0 G 4-0 P 60-14	1
古 賀 陽葵 (すせんじジュニア) 青 山 琉愛	× 1-15 7-15		× 18-20 10-15	M 0-2 G 0-4 P 36-65	3
築 地 麗奈⑤ (春日アローズ) 奥 平 優芽	× 2-15 4-15	○ 20-18 15-10		M 1-1 G 2-2 P 41-58	2

6年生男女混合の部 12ブロック	高 田 松 藤	安 高 町 田	白 石 前 岡	勝 敗	順 位
高 田 にご (ウイングバード) 松 藤 花鈴		× 4-15 9-15	○ 16-14 15-12	M 1-1 G 2-2 P 44-56	2
安 高 彩愛 (岡垣ジュニア) 町 田 紗良	○ 15- 4 15- 9		○ 15-10 15- 1	M 2-0 G 4-0 P 60-24	1
白 石 理登 (中間ジュニア) 前 岡 蒼⑤	× 14-16 12-15	× 10-15 1-15		M 0-2 G 0-4 P 37-61	3

6年生男女混合の部 13ブロック	桑 野 鈴 木	劉 小 松	志 佐 山 口	勝 敗	順 位
桑 野 虎我 (エアロール) 鈴 木 桜心朗		× 5-15 1-15	× 7-15 10-15	M 0-2 G 0-4 P 23-60	3
劉 玉 澤 (岡垣ジュニア) 小 松 樹歩	○ 15- 5 15- 1		○ 15- 6 15- 9	M 2-0 G 4-0 P 60-21	1
志 佐 駿輔 (三宅ジュニア) 山 口 湊	○ 15- 7 15-10	× 6-15 9-15		M 1-1 G 2-2 P 45-47	2

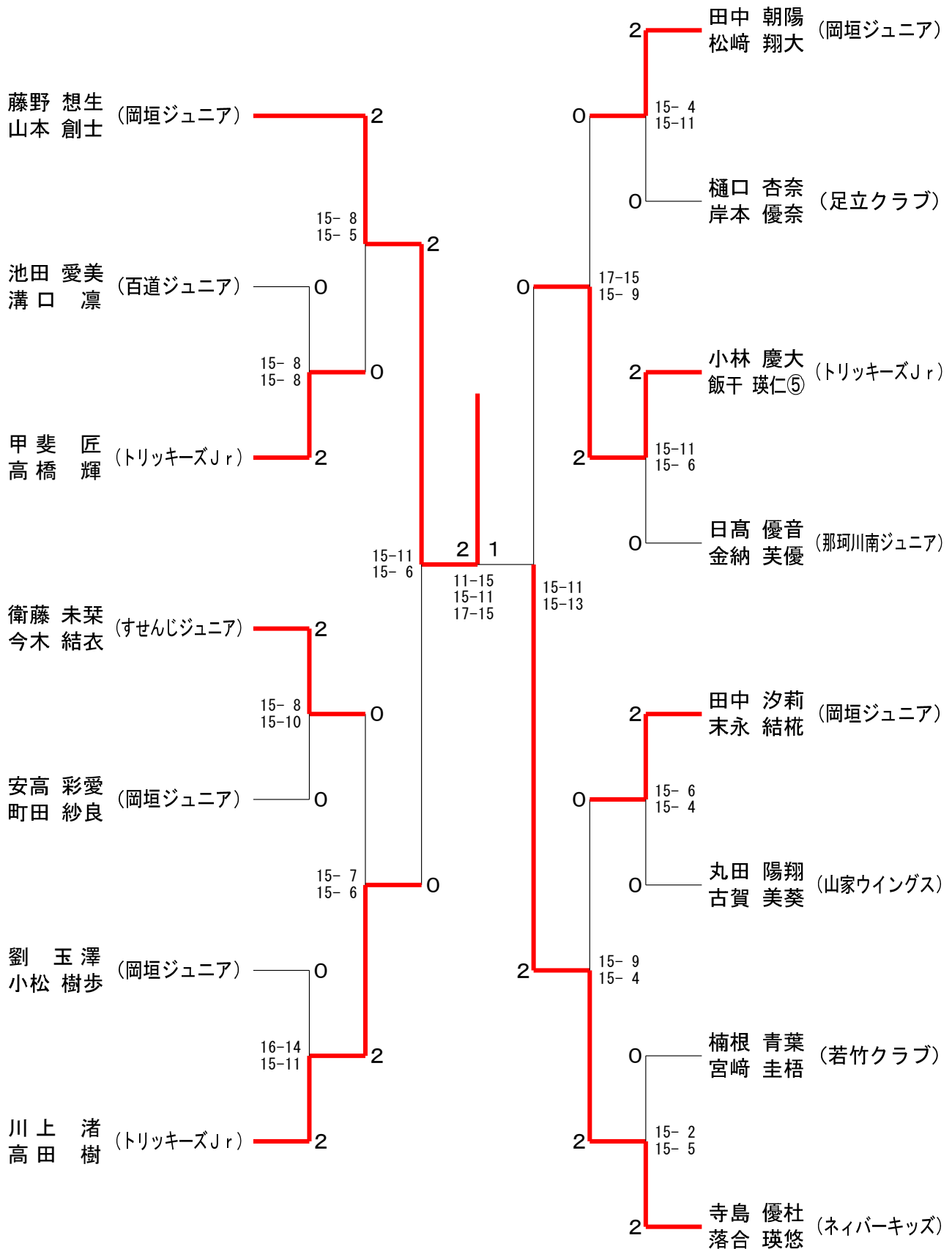
6年生男女混合の部 14ブロック	樋 口 岸 本	山 本 星 本	竹 内 齊 藤	勝 敗	順 位
樋 口 杏奈 (足立クラブ) 岸 本 優奈		○ 15-13 15- 9	○ 15- 6 15- 6	M 2-0 G 4-0 P 60-34	1
山 本 真平 (スタバド) 星 本 大翔	× 13-15 9-15		× 10-15 6-15	M 0-2 G 0-4 P 38-60	3
竹 内 悠真 (三宅ジュニア) 齊 藤 めいこ	× 6-15 6-15	○ 15-10 15- 6		M 1-1 G 2-2 P 42-46	2

6年生男女混合の部 15ブロック	裏 寺 趙 平	本 楠 野 宮	根 崎	勝 敗	順 位
裏 篤 人 (百道ジュニア) 趙 煦 堯		○ 15-10 15- 5	× 7-15 11-15	M 1-1 G 2-2 P 48-45	2
寺 本 吉孝 (スタバド) 平 野 智大	× 10-15 5-15		× 6-15 4-15	M 0-2 G 0-4 P 25-60	3
楠 根 青葉 (若竹クラブ) 宮 崎 圭梧	○ 15- 7 15-11	○ 15- 6 15- 4		M 2-0 G 4-0 P 60-28	1

第2回 福岡県小学生ダブルスバドミントン大会

令和8年4月12日 岡垣サンリーアイ

6年生男女混合の部 決勝トーナメント



第2回 福岡県小学生ダブルスバドミントン大会

令和8年4月12日 岡垣サンリーアイ

5年生男女混合の部 1 ブロック	堀 生諭 舛田 稜平	田中 友恵 工藤 楓	宮本 莉愛 土生 彩華	山近 悠晴 藤田 啓嗣	近藤 勝敗	順位
	○ 15-6 15-2	○ 15-3 15-2	○ 15-3 15-2	○ 15-12 15-10	M 3-0 G 6-0 P 90-35	1
	×	×	×	×	M 0-3 G 0-6 P 36-90	4
	×	○ 15-9 15-13	○ 15-4 15-6	×	M 1-2 G 2-4 P 45-82	3
	×	○ 15-3 15-3	○ 15-4 15-6	×	M 2-1 G 4-2 P 82-46	2

5年生男女混合の部 2 ブロック	鶴 悠真 折橋 秀虎	井上 遼平 池田 光希	木森 璃人 野中 聖葉	井上 由莉乃 田中 真	上田 勝敗	順位
	○ 15-4 15-9	×	○ 6-15 12-15	○ 15-2 15-7	M 2-1 G 4-2 P 78-52	2
	×	×	×	×	M 0-3 G 0-6 P 51-94	4
	○ 15-6 15-12	○ 15-5 15-4	○ 15-5 15-7	○ 15-5 15-7	M 3-0 G 6-0 P 90-39	1
	×	○ 15-12 7-15	×	×	M 1-2 G 2-4 P 55-89	3

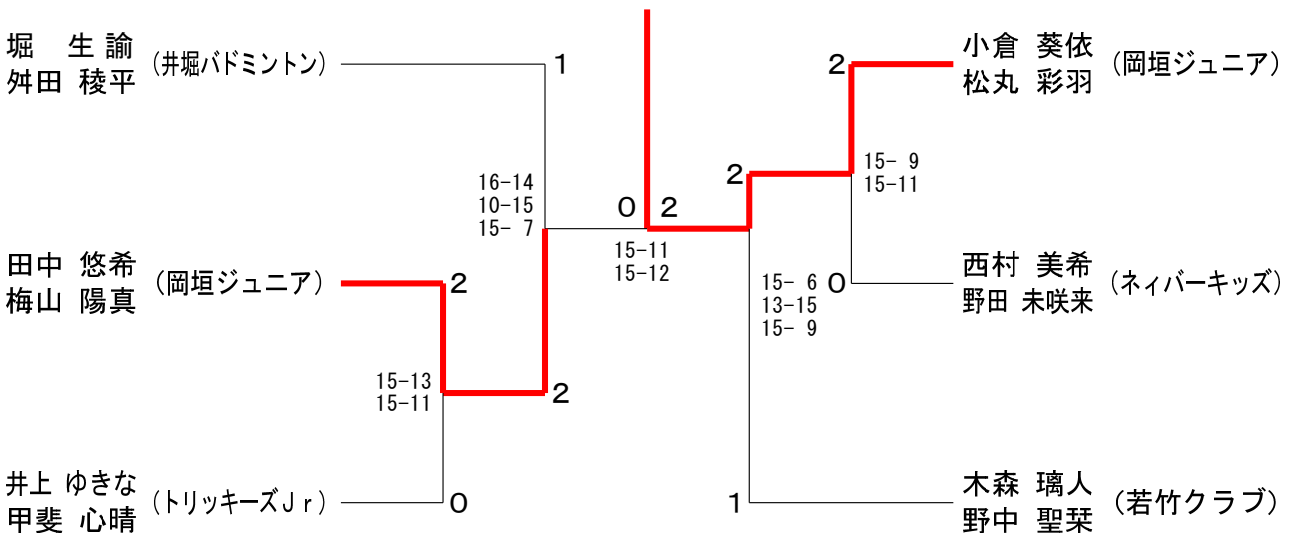
5年生男女混合の部 3 ブロック	小倉 葵依 松丸 彩羽	岩本 安正 小林 侑真④	田代 碧 金山 汰志	代山 勝敗	順位
	○ 15-4 15-4	○ 15-7 15-2	○ 15-7 15-2	M 2-0 G 4-0 P 60-17	1
	×	×	×	M 0-2 G 0-4 P 32-61	3
	×	○ 15-10 16-14	○ 15-10 16-14	M 1-1 G 2-2 P 40-54	2

5年生男女混合の部 4 ブロック	井上 ゆきな 甲斐 心晴	村田 迪友羽 池田 杏	吉田 晴翔 占部 裕慳④	田部 勝敗	順位
	○ 15-11 16-14	○ 15-7 15-3	○ 15-7 15-3	M 2-0 G 4-0 P 61-35	1
	×	×	×	M 1-1 G 2-2 P 55-36	2
	×	×	×	M 0-2 G 0-4 P 15-60	3

5年生男女混合の部 5 ブロック	井上 心都音 村坂 琴音	三原 木乃美 佐野 結香④	田中 悠希 梅山 陽真	中山 勝敗	順位
	○ 15-9 15-6	○ 15-9 15-6	○ 15-8 15-8	M 1-1 G 3-2 P 69-47	2
	×	×	×	M 0-2 G 0-4 P 31-60	3
	○ 2-15 15-12 15-12	○ 15-8 15-8	○ 15-8 15-8	M 2-0 G 4-1 P 62-55	1

5年生男女混合の部 6 ブロック	岡松 明寿 山崎 泰輔	西村 美希 野田 未咲来	上野 智暉 庄野 青葉	野野 勝敗	順位
	×	○ 8-15 10-15	○ 15-3 15-4	M 1-1 G 2-2 P 48-37	2
	○ 15-8 15-10	○ 15-2 15-1	○ 15-2 15-1	M 2-0 G 4-0 P 60-21	1
	×	×	×	M 0-2 G 0-4 P 10-60	3

5年生男女混合の部 決勝トーナメント



第2回 福岡県小学生ダブルスバドミントン大会

令和8年4月12日 岡垣サンリーアイ

4年生男女混合の部 1ブロック	古柳	泉吉	桑野田	小田崎直井	土生岡松	勝敗	順位
古泉 陽翔 (岡垣ジュニア) 柳 佳利 (岡垣ジュニア)		○ 15-3 15-2	○ 15-2 15-0	○ 15-3 15-0	M 3-0 G 6-0 P 90-10		1
桑野 結楽① (エアロール) 吉田 積輝③	×		×	○ 9-15 15-6	M 1-2 G 2-4 P 56-75		3
小田崎 巧武 (井堀バドミントン) 直井 翔琉②	×	○ 15-9 15-12		○ 15-2 15-10	M 2-1 G 4-2 P 62-63		2
土生 詩華③ (小倉南ジュニア) 岡松 花奏②	×	×	×		M 0-3 G 0-6 P 30-90		4

4年生男女混合の部 2ブロック	隈宮	崎城	近赤	江松	大下	勝敗	順位
隈崎 琴音 (小倉南ジュニア) 宮城 可奈 (小倉南ジュニア)			○ 15-3 18-16	×	×	M 1-1 G 2-2 P 58-49	2
近江 虹輝② (岡垣ジュニア) 赤松 凜音①	×			×	×	M 0-2 G 0-4 P 33-63	3
大下 夢珠華 (トリッキーズJr.) 谷崎 羽海③	○ 15-13 15-12	○ 15-8 15-6				M 2-0 G 4-0 P 60-39	1

4年生男女混合の部 3ブロック	重谷芥	甲斐秋	斐武	晃和田	勝敗	順位
重谷 讓 (足立クラブ) 芥 瑠叶 (足立クラブ)		○ 15-8 15-8	○ 15-6 15-12		M 2-0 G 4-0 P 60-34	1
甲斐 美咲③ (岡垣ジュニア) 秋武 志依③	×		×		M 0-2 G 0-4 P 28-60	3
晃 侑羽③ (JBC福岡) 和田 裕生③	×	○ 15-7 15-5			M 1-1 G 2-2 P 48-42	2

4年生男女混合の部 4ブロック	吉佐	永藤	戸池	井山	山口	勝敗	順位
吉永 翔 (JBC福岡) 佐藤 杏 (JBC福岡)			○ 15-10 15-10	○ 15-7 15-5		M 2-0 G 4-0 P 60-32	1
戸井 菜々美③ (岡垣ジュニア) 池田 愛菜③	×			×		M 0-2 G 0-4 P 32-60	3
山口 渚 (三宅ジュニア) 藤田 紗帆②	×	○ 7-15 5-15				M 1-1 G 2-2 P 42-42	2

4年生男女混合の部 5ブロック	朱藤	大近	迫江	首直	藤井	勝敗	順位
朱 璃 滯 (百道ジュニア) 藤岡 由梨 (百道ジュニア)		○ 9-15 15-10 15-12	○ 15-11 15-11			M 2-0 G 4-1 P 69-59	1
大迫 暖③ (岡垣ジュニア) 近江 我威②	×		○ 13-15 16-14 15-13			M 1-1 G 3-3 P 81-81	2
首藤 夢依 (井堀バドミントン) 直井 絢音	×	×				M 0-2 G 1-4 P 64-74	3

4年生男女混合の部 6ブロック	長古	井城	大春	迫木	清水	勝敗	順位
長井 蒼汰郎 (ネイバーキッズ) 古城 貴大②			○ 15-8 16-14	○ 13-15 15-13 15-7		M 2-0 G 4-1 P 74-57	1
大迫 莉望 (岡垣ジュニア) 春木 和椰 (岡垣ジュニア)	×			×		M 0-2 G 0-4 P 37-61	3
清水 優仁 (井堀バドミントン) 金山 宗弦③	×	○ 15-13 13-15 7-15				M 1-1 G 3-2 P 65-58	2

4年生男女混合の部 7ブロック	田小	中倉	山本	本岡	楠根	勝敗	順位
田中 彩莉 (岡垣ジュニア) 小倉 希依③			○ 15-5 15-7	○ 15-8 15-3		M 2-0 G 4-0 P 60-23	1
山本 麻尋③ (百道ジュニア) 藤岡 紗来③	×			×		M 0-2 G 0-4 P 30-60	3
楠根 伊織 (若竹クラブ) 吉川 日葵	×	○ 8-15 3-15				M 1-1 G 2-2 P 41-48	2

4年生男女混合の部 8ブロック	酒中	井村	大賀	賀澤	白木	勝敗	順位
酒井 慧志③ (COLORS) 中村 龍真②			○ 15-12 7-15 15-9	×		M 1-1 G 2-3 P 57-66	2
大賀 羽夏③ (岡垣ジュニア) 鶴澤 梨紗③	×			×		M 0-2 G 1-4 P 65-70	3
白木 海 (春日アローズ) 築地 里帆③	○ 15-11 15-9	○ 15-13 18-16				M 2-0 G 4-0 P 63-49	1

第2回 福岡県小学生ダブルスバドミントン大会

令和8年4月12日 岡垣サンリーアイ

4年生男女混合の部 決勝トーナメント

