

第41回福岡県小学生選抜バドミントン大会

令和4年2月27日 福岡市総合体育館

男子6年生以下ダブルス 1ブロック	春 牧	木 野	吉 大	田 崎	水 神	上 谷	藤 日	田 高	勝 敗	順 位
春木 俊平 (岡垣ジュニア) 牧野 隆希			○	○	○	M 3-0 G 6-0 P 90-18				1
吉田 祐人 (若竹クラブ) 大崎 貴柳	×			×	×	M 0-3 G 1-6 P 60-99				4
水上 奏 (ステラキッズ) 神谷 悠月	×		○		○	M 2-1 G 4-2 P 68-66				2
藤田 大我 (白水ジュニア) 日高 瑛仁	×		○		×	M 1-2 G 2-5 P 60-95				3

男子6年生以下ダブルス 2ブロック	松 本	尾 田	箴 中	島 島	池 家	田 頭	八 尋	勝 敗	順 位
松尾 俊翔 (三宅ジュニア) 本田 蒼一郎 (能古ジュニア)			○	○	○	M 3-0 G 6-0 P 90-39			1
箴島 大和 (那珂川南ジュニア) 中島 慶友	×			×	×	M 0-3 G 2-6 P 61-111			4
池田 悠雅 (小倉南ジュニア) 家頭 佳榮	×		○		○	M 2-1 G 4-3 P 86-71			2
八尋 悠太 (JBC久留米) 田中 奏輔	×		○		×	M 1-2 G 2-5 P 76-92			3

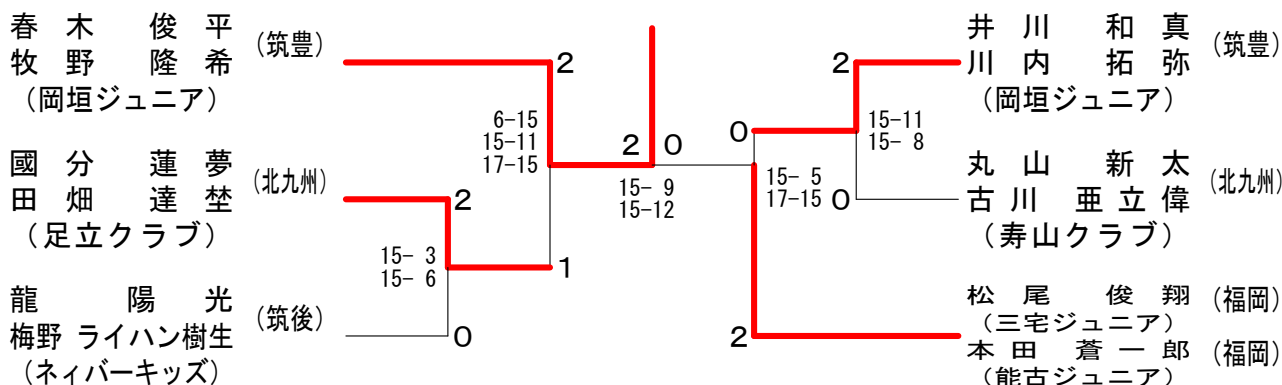
男子6年生以下ダブルス 3ブロック	井 川	川 内	坂 谷	口 口	原 池	田 田	勝 敗	順 位
井川 和真 (岡垣ジュニア) 川内 拓弥			○	○	M 2-0 G 4-0 P 60-26			1
坂口 誠 (すせんじジュニア) 谷口 幸乃進 (ラブオールジュニア)	×			○	M 1-1 G 2-3 P 61-59			2
原田 惺伍 (荘島クラブ) 池田 晴 (ドリームJBC)	×		×		M 0-2 G 1-4 P 40-76			3

男子6年生以下ダブルス 4ブロック	龍 梅	舟 坂	越 井	大 三	沢 瀬	勝 敗	順 位
龍 陽光 (ネイバーキッズ) 梅野 ライハン樹生			○	○	M 2-0 G 4-0 P 60-10		1
舟越 暖人 (海老津ジュニア) 坂井 海斗	×			×	M 0-2 G 0-4 P 0-60		X
大沢 悠真 (羽遊人ジュニア) 三瀬 友喜 (クリアースタッフOWLS)	×		○		M 1-1 G 2-2 P 40-30		2

男子6年生以下ダブルス 5ブロック	國 分	高 森	田 宇	仁 科	科 賀	勝 敗	順 位
國分 蓮夢 (足立クラブ) 田畑 達埜			○	○	M 2-0 G 4-0 P 60-19		1
高田 航汰 (ウイングバード) 森 亮惺	×			×	M 0-2 G 0-4 P 9-60		3
仁科 源太 (能古ジュニア) 宇賀 芳樹	×		○		M 1-1 G 2-2 P 48-38		2

男子6年生以下ダブルス 6ブロック	岡 秀	部 瀬	山 松	下 岡	丸 古	山 川	勝 敗	順 位
岡部 稜 (春日イーグルス) 秀瀬 倫士			○	×	M 1-1 G 2-2 P 54-31		2	
山下 響生 (海老津ジュニア) 松岡 大輝	×			×	M 0-2 G 0-4 P 0-60		X	
丸山 新太 (寿山クラブ) 古川 亜立偉	○		○		M 2-0 G 4-0 P 61-24		1	

男子6年生以下ダブルス 決勝トーナメント



第41回福岡県小学生選抜バドミントン大会

令和4年2月27日 福岡市総合体育館

男子5年生以下ダブルス 1ブロック	柳濱 口	穴山 見田	山口 原	勝敗	順位
柳 克 弥 (岡垣ジュニア) 濱口 虎太郎	○	○	M 2-0 G 4-0 P 60-2	1	
穴見 悠季人 (大池ジュニア) 山田 悠陽	×	○	M 1-1 G 2-2 P 32-30	2	
山口 智也 (大木JBC) 原 風 希	×	×	M 0-2 G 0-4 P 0-60	X	

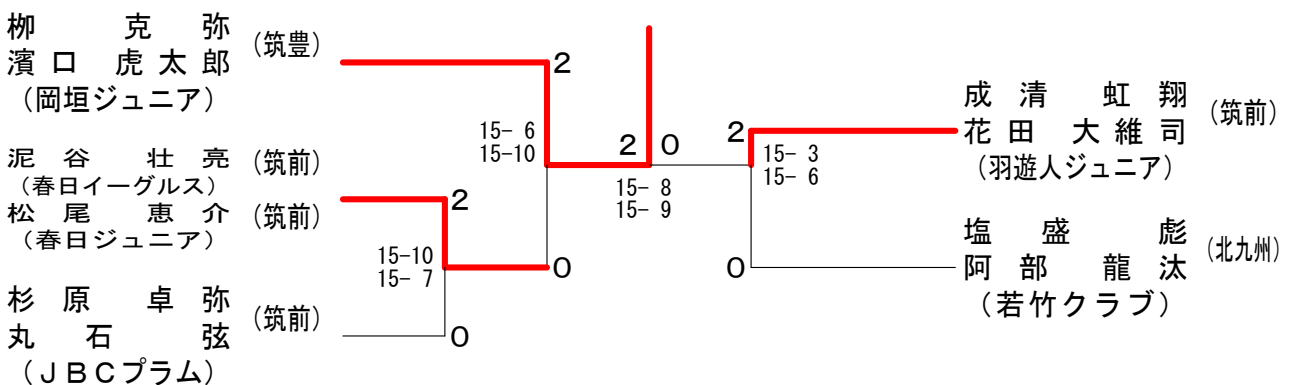
男子5年生以下ダブルス 2ブロック	塩盛 杉 林 田	盛部 坂 呼 子	勝敗	順位
塩 盛 彪 (若竹クラブ) 阿部 龍汰	○	○	M 2-0 G 4-1 P 73-36	1
杉 太 路 (大野城南ジュニア) 坂田 弘太	×	×	M 0-2 G 0-4 P 0-60	X
林 田 翔亮 (香住ヶ丘ジュニア) 呼子 遥海	×	○	M 1-1 G 3-2 P 66-43	2

男子5年生以下ダブルス 3ブロック	成清 岡 田 本 田	花 宮 脇 明 神	勝敗	順位
成清 虹翔 (羽遊人ジュニア) 花田 大維司	○	○	M 2-0 G 4-1 P 71-40	1
岡田 望空 (寿山クラブ) 宮脇 斗貴音 (小倉南ジュニア)	×	×	M 0-2 G 1-4 P 52-73	3
本田 航希 (ステラキッズ) 明 神 尊 (大池ジュニア)	×	○	M 1-1 G 3-3 P 69-79	2

男子5年生以下ダブルス 4ブロック	赤井田 杉 原 野 中	廣 次 丸 石 重	勝敗	順位
赤井田 惇詠 (八幡西ジュニア) 廣 次 流 (若竹クラブ)	×	×	M 0-2 G 1-4 P 42-73	3
杉原 卓弥 (JBCプラム) 丸 石 弦	○	○	M 2-0 G 4-0 P 61-38	1
野中 温真 (大木JBC) 重 琉太郎	○	×	M 1-1 G 2-3 P 68-60	2

男子5年生以下ダブルス 5ブロック	田川 泥 谷 加 藤	田 川 松 尾 岩 田	勝敗	順位
田川 悠帆 (すせんじジュニア) 田川 結都	×	○	M 1-1 G 2-2 P 43-30	2
泥谷 壮亮 (春日イーグルス) 松尾 恵介 (春日ジュニア)	○	○	M 2-0 G 4-0 P 60-13	1
加藤 佑理 (TOTOS北九州) 岩田 遥希	×	×	M 0-2 G 0-4 P 0-60	X

男子5年生以下ダブルス 決勝トーナメント



第41回福岡県小学生選抜バドミントン大会

令和4年2月27日 福岡市総合体育館

男子4年生以下ダブルス 1ブロック	田古	畑野	岡部北	白隈	地本	菫岡	蒲村	勝敗	順位
田畑 旬 (足立クラブ) 古野 峻徳 (若竹クラブ)			○ 15-3 15-9	○ 15-7 15-6		○ -	M 3-0 G 6-0 P 90-25	1	
岡部 圭 北 和希 (春日イーグルス)	×			×	○ 7-15 5-15	○ -	M 1-2 G 2-4 P 54-60	3	
白地 右 隈 本 駿 (羽道ジュニア)	×		○ 15-7 15-5			○ -	M 2-1 G 4-2 P 73-42	2	
菫蒲 悠仁 (海老津ジュニア) 岡村 月斗	×	×	×				M 0-3 G 0-6 P 0-90	X	

男子4年生以下ダブルス 2ブロック	岡崎柳	崎中吉	村元	山崎谷	崎田	勝敗	順位
岡崎 奨 柳 知宏 (岡垣ジュニア)			○ 15-8 15-11	○ 15-9 15-4		M 2-0 G 4-0 P 60-32	1
中村 海翔 吉元 混人 (若竹クラブ)	×			○ 15-7 15-7		M 1-1 G 2-2 P 49-44	2
山崎 巧 (ステラキッズ) 谷田 托人 (百道ジュニア)	×	×				M 0-2 G 0-4 P 27-60	3

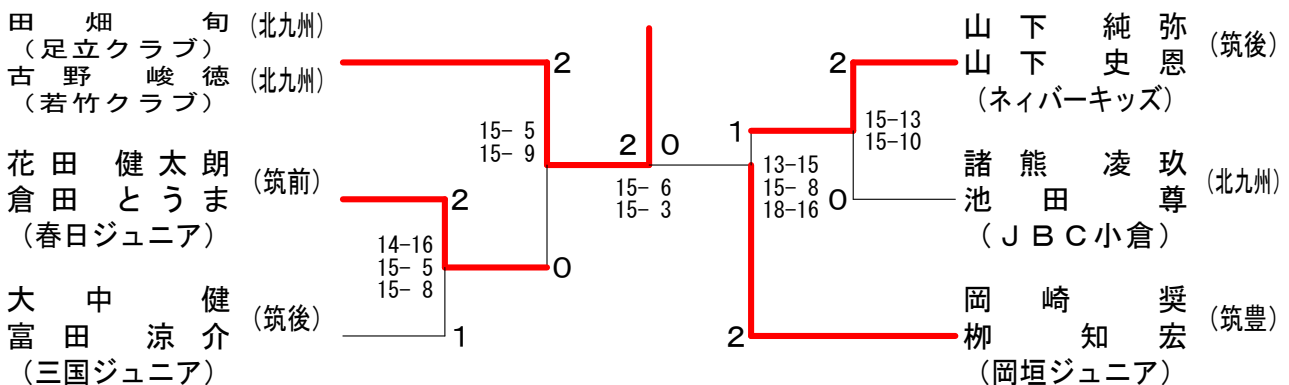
男子4年生以下ダブルス 3ブロック	山下	篠原	木村	勝敗	順位
山下 純弥 (ネイバーキッズ) 山下 史恩		○ 15-7 15-3	○ -	M 2-0 G 4-0 P 60-10	1
篠原 健流 (岡垣ジュニア) 今長谷 友翔	×		○ -	M 1-1 G 2-2 P 40-30	2
木村 奨 (COLORS) 岩下 恵太郎 (春日イーグルス)	×	×		M 0-2 G 0-4 P 0-60	X

男子4年生以下ダブルス 4ブロック	松島酒	西村	大富	中田	勝敗	順位
松島 悠椰 (すせんじジュニア) 酒井 唯人		×	×		M 0-2 G 1-4 P 75-83	3
西村 優和 (井堀バドミントン) 神林 威吹	○ 15-13 15-17 21-20		×		M 1-1 G 2-3 P 64-80	2
大 中 健 (三国ジュニア) 富田 涼介	○ 15-10 17-15	○ 15-3 15-10			M 2-0 G 4-0 P 62-38	1

男子4年生以下ダブルス 5ブロック	花倉	山田	久保島	勝敗	順位
花田 健太郎 (春日ジュニア) 倉田 とうま		○ 15-9 15-1	○ 2-15 15-10 15-9	M 2-0 G 4-1 P 62-44	1
山田 陽太 (大池ジュニア) 梁 尋理	×		×	M 0-2 G 0-4 P 19-60	3
久保島 麗介 (岡垣ジュニア) 古泉 佑翔	×	○ 15-6 15-3		M 1-1 G 3-2 P 64-41	2

男子4年生以下ダブルス 6ブロック	諸熊池	鶴田	渡邊	勝敗	順位
諸熊 凌玖 (JBC小倉) 池田 尊		○ 15-10 15-3	○ 15-7 15-8	M 2-0 G 4-0 P 60-28	1
鶴田 昊 (すせんじジュニア) 松島 奏太	×		×	M 0-2 G 0-4 P 28-60	3
渡邊 瑠斗 (春日イーグルス) 江頭 侑希	×	○ 15-11 15-4		M 1-1 G 2-2 P 45-45	2

男子4年生以下ダブルス 決勝トーナメント



第41回福岡県小学生選抜バドミントン大会

令和4年2月27日 福岡市総合体育館

女子6年生以下ダブルス 1ブロック	水 梶	田 原	藤 白	木 大	池 大	田 部	末 久	永 保	勝 敗	順 位
水田 杏那 (COLORS) 梶原 花南			○ 15-6 15-2	○ 15-8 15-3	○ 15-8 15-11			M 3-0 G 6-0 P 90-38		1
藤木 真那 (板付ジュニア) 白木 愛理	×			×	×			M 0-3 G 0-6 P 29-90		4
池田 莉琉 (足立クラブ) 大部 結香 (ひびきジュニア)	×		○ 15-7 15-0		○ 11-15 15-8 15-12			M 2-1 G 4-3 P 82-72		2
末永 美咲希 (岡垣ジュニア) 久保島 弓華	×		○ 15-4 15-10	×	○ 15-11 8-15 12-15			M 1-2 G 3-4 P 84-85		3

女子6年生以下ダブルス 2ブロック	是 村	永 里	堀 迫	田 迫	末 野	金 田	山口 環	勝 敗	順 位
是永 菜里 (COLORS) 村里 真綾			×	×	×			M 0-3 G 0-6 P 0-90	X
堀田 みな実 (岡垣ジュニア) 迫田 瑠杏	○				×	×		M 1-2 G 3-4 P 87-68	3
末金 愛悠 (朝倉ジュニア) 野田 葵 (ネイバーキッズ)	○		○ 8-15 15-13 15-13			×		M 2-1 G 4-3 P 89-71	2
山口 環 (香住ヶ丘ジュニア) 脇坂 鈴子	○		○ 15-11 15-5	○ 15-8 15-13				M 3-0 G 6-0 P 90-37	1

女子6年生以下ダブルス 3ブロック	山 蔵	下 本	河原 石	田 橋	白 桑	井 名	勝 敗	順 位
山下 空輝 (JBC小倉) 蔵本 和 (若竹クラブ)			○ 15-3 15-0	○ 15-13 13-15 15-8			M 2-0 G 4-1 P 73-39	1
河原田 美涼 (ステラキッズ) 石橋 希菜	×			×	×		M 0-2 G 0-4 P 10-60	3
白井 瑛美理 (COLORS) 桑名 日虹 (Y'Sクラブ)	×		○ 13-15 15-13 8-15	○ 15-5 15-2			M 1-1 G 3-2 P 66-50	2

女子6年生以下ダブルス 4ブロック	田 大	中 場	奥 押	田 川	伊 中	藤 村	勝 敗	順 位
田中 のあん (大木JBC) 大場 心晴 (JBC久留米)			○ 15-12 15-12	○ 15-13 15-17 15-13			M 2-0 G 4-1 P 75-67	1
奥田 こはる (山家ウイングス) 押川 楓	×			×	×		M 0-2 G 1-4 P 62-72	3
伊藤 心結 (若竹クラブ) 中村 優那	×		○ 13-15 17-15 13-15	○ 12-15 15-11 15-12			M 1-1 G 3-3 P 85-83	2

女子6年生以下ダブルス 5ブロック	中 紫	尾 垣	井 徳	上 永	藤 今	村 長	勝 敗	順 位
中尾 ひなた (大池ジュニア) 紫垣 花			○ 15-8 14-16 15-12	×	×		M 1-1 G 2-3 P 65-66	2
井上 寧久 (荘島クラブ) 徳永 莉子	×			×	×		M 0-2 G 2-4 P 60-87	3
藤村 杏羽 (岡垣ジュニア) 今長谷 結衣	○		○ 13-15 15-4 15-5				M 2-0 G 4-1 P 73-45	1

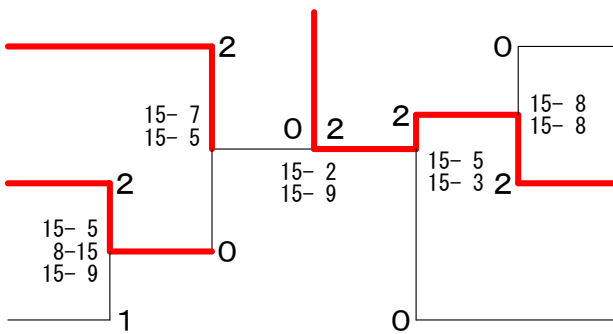
女子6年生以下ダブルス 6ブロック	阿 福	波 田	隈 竹	本 林	加 月	月 頭	勝 敗	順 位
阿波 芽衣咲 (岡垣ジュニア) 福田 椎奈			○ 15-5 15-7	○ 15-2 15-4			M 2-0 G 4-0 P 60-18	1
隈本 琳音 (足立クラブ) 竹林 あかり	×			○ 15-10 11-15 15-9			M 1-1 G 2-3 P 53-64	2
加月 美桜夏 (高良内クラブ) 月頭 あこ	×		×	○ 10-15 15-11 9-15			M 0-2 G 1-4 P 40-71	3

女子6年生以下ダブルス 決勝トーナメント

水田 杏那 (筑前)
梶原 花南 (COLORS)

藤村 杏羽 (筑豊)
今長谷 結衣 (岡垣ジュニア)

田中 のあん (筑後)
大場 心晴 (筑後)



山下 空輝 (北九州)
(JBC小倉)
蔵本 和 (北九州)
(若竹クラブ)

阿波 芽衣咲 (筑豊)
福田 椎奈 (岡垣ジュニア)

山口 環 (福岡)
脇坂 鈴子 (香住ヶ丘ジュニア)

第41回福岡県小学生選抜バドミントン大会

令和4年2月27日 福岡市総合体育館

女子5年生以下ダブルス 1ブロック	川野 今長谷	田中 古川	田中 明神	三浦 勝敗	順位
川野 愛奈 (岡垣ジュニア) 今長谷 美空	○	○	○	M 3-0 G 6-0 P 90-22	1
田中 愛希 (ウイングバード) 古川 みみ	×	○	×	M 0-3 G 1-6 P 45-99	4
田中 陽彩 (寿山クラブ) 明神 依里	×	○	×	M 1-2 G 2-5 P 70-89	3
三浦 悠希 (ステラキッズ) 神谷 果歩	×	○	○	M 2-1 G 4-2 P 72-67	2

女子5年生以下ダブルス 2ブロック	稗田 川地	塚 松	水落 黒田	勝敗	順位
稗田 琉花 (中間ジュニア) 川地 葉花	○	○	○	M 2-0 G 4-0 P 60-0	1
塚 寄 神那 (大池ジュニア) 松 咲花	×	△	×	M 0-2 G 0-2 P 0-30	X
水落 梨媛 (大木JBC) 黒田 楓美	×	△	×	M 0-2 G 0-2 P 0-30	X

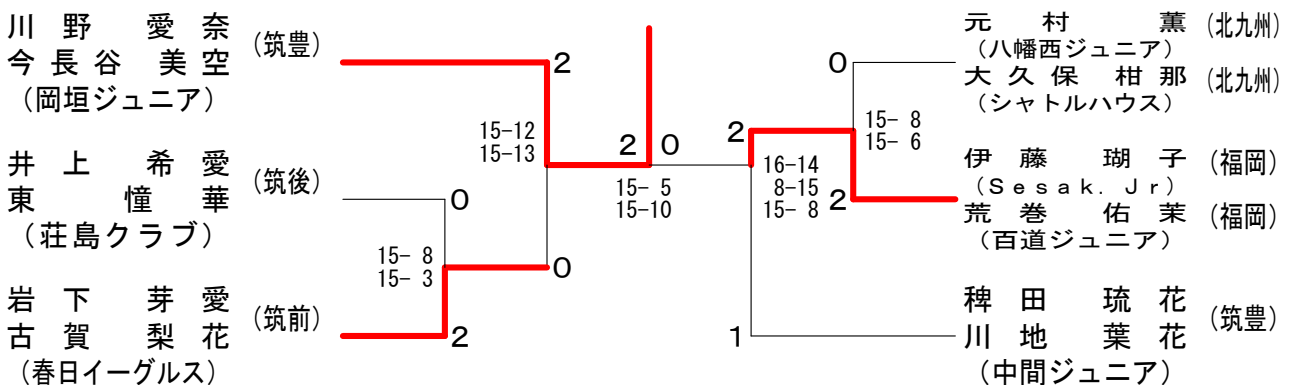
女子5年生以下ダブルス 3ブロック	山崎 伊藤	野島 濱中	元村 大久保	勝敗	順位
山崎 柚 (中間ジュニア) 伊藤 詩桜	△	×	×	M 0-1 G 0-2 P 0-30	X
野島 保芳 (春日ジュニア) 濱中 香帆	△	×	×	M 0-1 G 0-2 P 0-30	X
元村 薫 (八幡西ジュニア) 大久保 柑那 (シャトルハウス)	○	○	○	M 2-0 G 4-0 P 60-0	1

女子5年生以下ダブルス 4ブロック	石田 古谷	山口 山崎	岩下 古賀	勝敗	順位
石田 心美 (中間ジュニア) 古谷 日奈彩	×	×	×	M 0-2 G 0-4 P 16-60	3
山口 愛佳 (すせんじジュニア) 山崎 優希乃	○	×	×	M 1-1 G 2-2 P 47-41	2
岩下 芽愛 (春日イーグルス) 古賀 梨花	○	○	○	M 2-0 G 4-0 P 60-22	1

女子5年生以下ダブルス 5ブロック	井上 東	佐藤 森田	秋吉 柴田	勝敗	順位
井上 希愛 (荘島クラブ) 東 憧華	○	○	×	M 2-0 G 4-0 P 60-21	1
佐藤 美月 (春日イーグルス) 森田 美月	×	○	×	M 1-1 G 2-2 P 51-30	2
秋吉 恋奈 (スマイルジュニア) 柴田 咲空	×	×	○	M 0-2 G 0-4 P 0-60	3

女子5年生以下ダブルス 6ブロック	伊藤 荒	藤川 藤川	長尾 森田	勝敗	順位
伊藤 瑚子 (Sesak. Jr) 荒 佑菜 (百道ジュニア)	○	○	×	M 2-0 G 4-1 P 69-35	1
藤川 穂香 (新宮ジュニア) 藤川 優香	×	○	×	M 1-1 G 3-2 P 65-39	2
長尾 咲楽 (北野ジュニア) 森田 葵	×	×	○	M 0-2 G 0-4 P 0-60	X

女子5年生以下ダブルス 決勝トーナメント



第41回福岡県小学生選抜バドミントン大会

令和4年2月27日 福岡市総合体育館

女子4年生以下ダブルス 1ブロック	藤阿	村波	吉谷	田石	野森	中山	浦成	川清	勝敗	順位
藤村 唯羽 (岡垣ジュニア) 阿波 柚子菜			○ 15-2 15-2	○ 15-6 15-1	○ 15-5 15-1				M 3-0 G 6-0 P 90-10	1
吉田 もも花 (若竹クラブ) 谷石 陽葵	×			○ 11-15 11-15	×				M 1-2 G 2-4 P 56-60	3
野中 愛莉 (高良内クラブ) 森山 梨衣	×	×				×			M 0-3 G 0-6 P 0-90	X
浦川 彩那 (ステラキッズ) 成清 美羽	×	○ 5-15 1-15	○ 15-11 15-11		○ 15-11 15-11	×			M 2-1 G 4-2 P 66-52	2

女子4年生以下ダブルス 2ブロック	立河	石波	田穴	村見	堀熊	小本	倉松	勝敗	順位
立石 小夏 (COLORS) 河波 あい			○ 15-2 15-7	○ 15-6 15-2	○ 15-5 15-4			M 3-0 G 6-0 P 90-26	1
田村 実希 (大池ジュニア) 穴見 莉子	×			○ 9-15 15-6 15-7	×			M 1-2 G 2-5 P 58-88	3
堀 りん音 (井堀バドミントン) 熊本 蘭	×	×	×	×	×	×		M 0-3 G 1-6 P 45-99	4
小倉 芽依 (海老津ジュニア) 松岡 葵子	×	○ 5-15 4-15	○ 15-2 15-8	○ 15-4 15-5				M 2-1 G 4-2 P 69-49	2

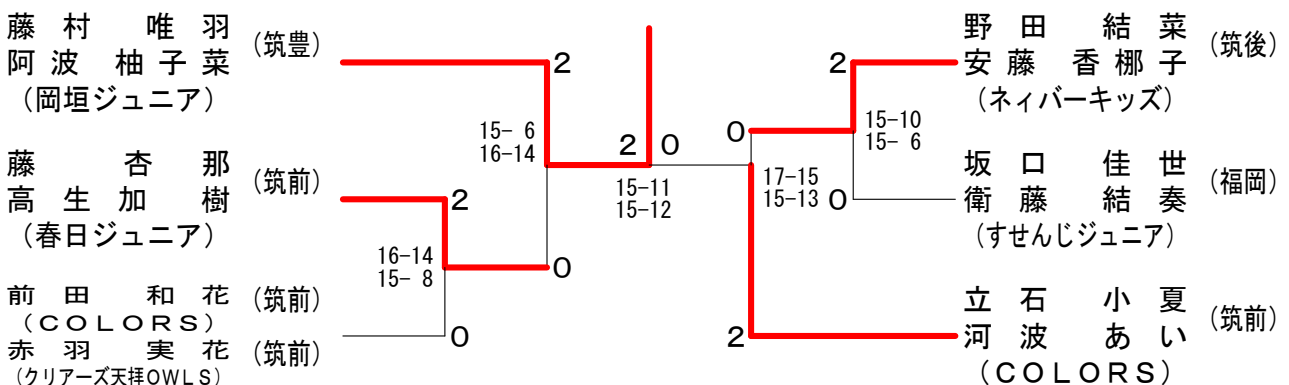
女子4年生以下ダブルス 3ブロック	野安	田藤	小田	川中	松山	崎下	勝敗	順位
野田 結菜 (ネイバーキッズ) 安藤 香椰子			○ 15-13 15-12	○ 15-13 15-12			M 2-0 G 4-0 P 60-25	1
小川 陽菜乃 (中間ジュニア) 田中 乙羽	×			×			M 0-2 G 0-4 P 0-60	X
松崎 友里愛 (JBC小倉) 山下 陽輝	×	○ 13-15 12-15	○ 13-15 12-15	×			M 1-1 G 2-2 P 55-30	2

女子4年生以下ダブルス 4ブロック	香伊	西藤	白高	木永	前赤	田羽	勝敗	順位
香西 菜々美 (シャトルハウス) 伊藤 心陽 (若竹クラブ)			○ 15-6 13-15 15-12	×	×		M 1-1 G 3-3 P 67-76	2
白木 志織 (板付ジュニア) 高永 莉歩	×			×			M 0-2 G 1-4 P 38-73	3
前田 和花 (COLORS) 赤羽 実花 (クリアーズ天拝OWLS)	○ 15-3 13-15 15-6	○ 15-4 15-1					M 2-0 G 4-1 P 73-29	1

女子4年生以下ダブルス 5ブロック	荒田	井村	坂安	井永	藤高	生加	勝敗	順位
荒井 暖乃香 (ネイバーキッズ) 田村 心羽			○ 15-6 16-14	×	×		M 1-1 G 2-2 P 41-30	2
坂井 花帆 (海老津ジュニア) 安永 星良	×			×			M 0-2 G 0-4 P 0-60	X
藤 杏那 (春日ジュニア) 高生加 樹	○ 15-5 15-6	○ 15-5 15-6	×				M 2-0 G 4-0 P 60-11	1

女子4年生以下ダブルス 6ブロック	坂衛	口藤	立伊	石藤	田岩	中村	勝敗	順位
坂口 佳世 (すせんじジュニア) 衛藤 結奏			○ 15-10 11-15 15-13	○ 15-4 15-3			M 2-0 G 4-1 P 71-45	1
立石 朱優 (JBCプラム) 伊藤 心希	×			○ 15-1 15-3			M 1-1 G 3-2 P 68-45	2
田中 和佳奈 (JBC久留米) 岩村 菜奈	×	×	×	×			M 0-2 G 0-4 P 11-60	3

女子4年生以下ダブルス 決勝トーナメント



第41回福岡県小学生選抜バドミントン大会

令和4年2月27日 福岡市総合体育館

男子6年生以下シングルス 1ブロック	仁科	安藤	牧野	秀瀬	勝敗	順位
仁科 源太 (能古ジュニア)		○ 15-2 15-5	○ 19-17 15-12	○ 15-4 15-5	M 3-0 G 6-0 P 94-45	1
安藤 颯汰 (八幡西ジュニア)	×		×	○ 15-10 15-11	M 1-2 G 2-4 P 42-81	3
牧野 隆希 (岡垣ジュニア)	×	○ 15-5 15-0		○ 15-4 15-5	M 2-1 G 4-2 P 89-48	2
秀瀬 倫士 (春日イーグルス)	×	×	×		M 0-3 G 0-6 P 39-90	4

男子6年生以下シングルス 2ブロック	龍	山下	本田	田畑	勝敗	順位
龍 陽光 (ネイバーキッズ)		○ -×	×	×	M 1-2 G 3-4 P 79-75	3
山下 響生 (海老津ジュニア)	×		×	×	M 0-3 G 0-6 P 0-90	X
本田 蒼一郎 (能古ジュニア)	○ 15-8 14-16 16-14	○ -×		×	M 2-1 G 4-3 P 97-68	2
田畑 達埜 (足立クラブ)	○ 15-3 15-8	○ -×	○ 15-13 15-9		M 3-0 G 6-0 P 90-33	1

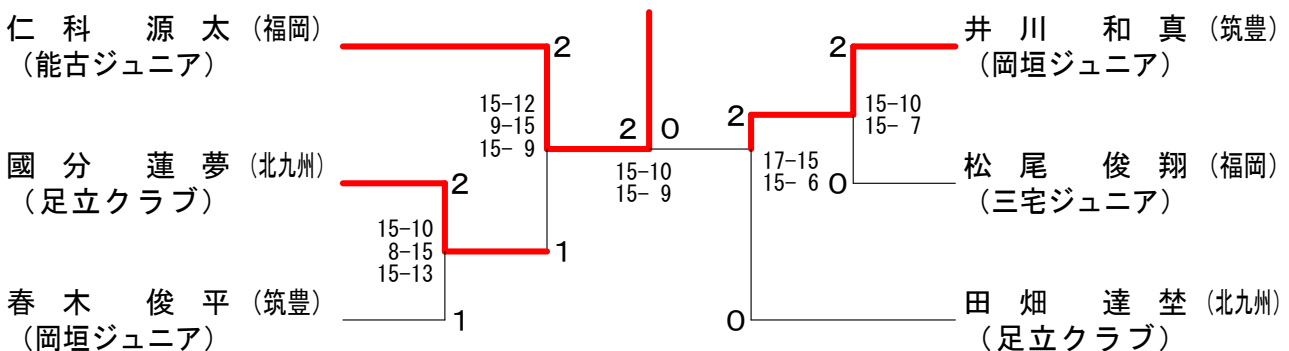
男子6年生以下シングルス 3ブロック	井川	大沢	池田	勝敗	順位
井川 和真 (岡垣ジュニア)		○ 15-1 15-1	○ 15-6 15-7	M 2-0 G 4-0 P 60-15	1
大沢 悠真 (羽遊人ジュニア)	×		×	M 0-2 G 0-4 P 12-60	3
池田 悠雅 (小倉南ジュニア)	×	○ 15-5 15-5		M 1-1 G 2-2 P 43-40	2

男子6年生以下シングルス 4ブロック	春木	岡部	八尋	勝敗	順位
春木 俊平 (岡垣ジュニア)		○ 15-2 15-4	○ 15-5 15-6	M 2-0 G 4-0 P 60-17	1
岡部 稜 (春日イーグルス)	×		×	M 0-2 G 0-4 P 23-60	3
八尋 悠太 (JBC久留米)	×	○ 15-10 15-7		M 1-1 G 2-2 P 41-47	2

男子6年生以下シングルス 5ブロック	國分	谷口	梅野	勝敗	順位
國分 蓮夢 (足立クラブ)		○ 15-9 15-6	○ 15-8 15-10	M 2-0 G 4-0 P 60-33	1
谷口 幸乃進 (ラポールジュニア)	×		○ 15-8 15-5	M 1-1 G 2-2 P 45-43	2
梅野 ライハン樹生 (ネイバーキッズ)	×	×		M 0-2 G 0-4 P 31-60	3

男子6年生以下シングルス 6ブロック	箴島	原田	松尾	勝敗	順位
箴島 大和 (那珂川南ジュニア)		○ 15-8 15-4	×	M 1-1 G 2-2 P 39-42	2
原田 惺伍 (荘島クラブ)	×		×	M 0-2 G 0-4 P 20-60	3
松尾 俊翔 (三宅ジュニア)	○ 15-2 15-7	○ 15-4 15-4		M 2-0 G 4-0 P 60-17	1

男子6年生以下シングルス 決勝トーナメント



第41回福岡県小学生選抜バドミントン大会

令和4年2月27日 福岡市総合体育館

男子5年生以下シングルス 1ブロック	塩盛	河野	下川	花田	勝敗	順位
塩盛 彪 (若竹クラブ)	○	○	×	M 2-1 G 4-2 P 84-60	2	
河野 暖琉 (ネイバーキッズ)	×	○	×	M 0-3 G 0-6 P 53-90	4	
下川 大輝 (岡垣ジュニア)	×	○	×	M 1-2 G 2-4 P 58-85	3	
花田 大維司 (羽遊人ジュニア)	○	○	○	M 3-0 G 6-0 P 90-50	1	

男子5年生以下シングルス 2ブロック	濱口	木村	赤井田	池田	勝敗	順位
濱口 虎太郎 (岡垣ジュニア)	○	○	○	M 3-0 G 6-0 P 90-22	1	
木村 魁 (COLORS)	×	○	○	M 2-1 G 4-2 P 67-71	2	
赤井田 惇詠 (八幡西ジュニア)	×	×	×	M 0-3 G 0-6 P 40-90	4	
池田 晴 (ドリームJBC)	×	×	○	M 1-2 G 2-4 P 60-74	3	

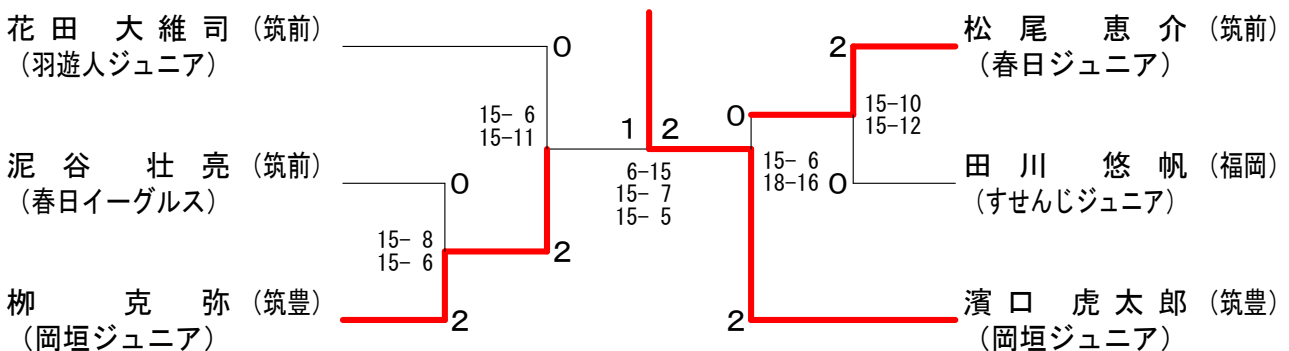
男子5年生以下シングルス 3ブロック	家頭	呼子	松尾	勝敗	順位
家頭 佳榮 (小倉南ジュニア)	×	×	M 0-2 G 0-4 P 41-60	3	
呼子 遥海 (香住ヶ丘ジュニア)	○	×	M 1-1 G 2-2 P 39-54	2	
松尾 恵介 (春日ジュニア)	○	○	M 2-0 G 4-0 P 60-26	1	

男子5年生以下シングルス 4ブロック	柳	廣次	三戸	勝敗	順位
柳 克弥 (岡垣ジュニア)	○	○	M 2-0 G 4-0 P 60-21	1	
廣次 流 (若竹クラブ)	×	×	M 0-2 G 0-4 P 15-60	3	
三戸 蒼詞 (SKY)	×	○	M 1-1 G 2-2 P 46-40	2	

男子5年生以下シングルス 5ブロック	野中	林田	泥谷	勝敗	順位
野中 温真 (大木JBC)	×	×	M 0-2 G 1-4 P 62-75	3	
林田 翔亮 (香住ヶ丘ジュニア)	○	×	M 1-1 G 2-3 P 62-68	2	
泥谷 壮亮 (春日イーグルス)	○	○	M 2-0 G 4-0 P 60-41	1	

男子5年生以下シングルス 6ブロック	田川	平道	重	勝敗	順位
田川 悠帆 (すせんじジュニア)	○	○	M 2-0 G 4-0 P 60-16	1	
平道 遥太 (海老津ジュニア)	×	×	M 0-2 G 0-4 P 30-62	3	
重 琥太郎 (大木JBC)	×	○	M 1-1 G 2-2 P 41-53	2	

男子5年生以下シングルス 決勝トーナメント



第41回福岡県小学生選抜バドミントン大会

令和4年2月27日 福岡市総合体育館

男子4年生以下シングルス 1ブロック	田 畑	大 中	山 崎	岡 崎	勝 敗	順位
田 畑 旬 (足立クラブ)		○ 15-2 15-3	○ 15-0 15-7	○ 15-7 15-6	M 3-0 G 6-0 P 90-25	1
大 中 健 (三国ジュニア)	×		○ 15-12 15-13	○ 15-12 12-15 15-9	M 2-1 G 4-3 P 77-91	2
山 崎 巧 (ステラキッズ)	×	×		○ 15-9 15-17 15-8	M 1-2 G 2-5 P 77-94	3
岡 崎 奨 (岡垣ジュニア)	×	×	×		M 0-3 G 2-6 P 83-117	4

男子4年生以下シングルス 2ブロック	古 野	久保島	富 田	渡 邊	勝 敗	順位
古野 峻徳 (若竹クラブ)		○ 15-4 15-9	○ 15-2 15-3	○ 15-10 15-4	M 3-0 G 6-0 P 90-32	1
久保島 麗介 (岡垣ジュニア)	×		○ 15-13 10-15 15-12	×	M 1-2 G 2-5 P 65-100	3
富田 涼介 (三国ジュニア)	×	×		×	M 0-3 G 1-6 P 64-100	4
渡邊 瑠斗 (春日イーグルス)	×	○ 15-6 15-6	○ 15-7 15-12		M 2-1 G 4-2 P 74-61	2

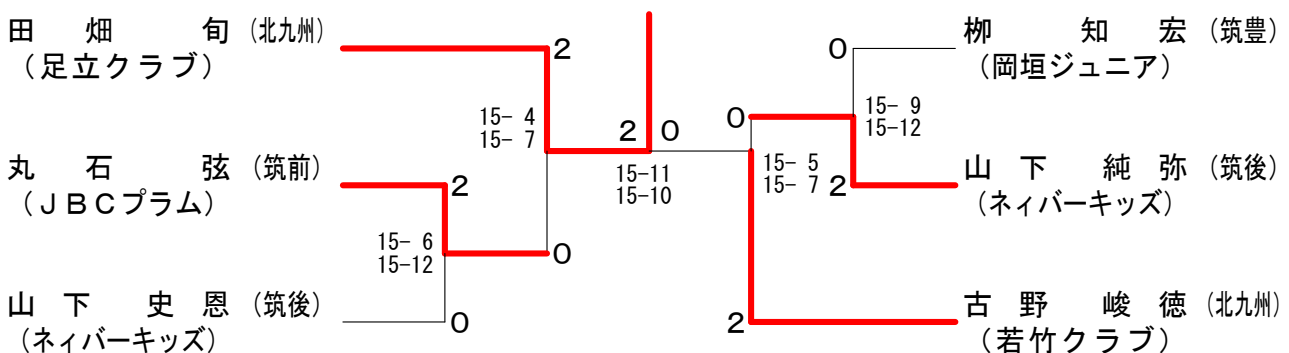
男子4年生以下シングルス 3ブロック	柳	酒 井	木 村	勝 敗	順位
柳 知 宏 (岡垣ジュニア)		○ 15-12 15-13	○ 15-9 15-9	M 2-0 G 4-0 P 60-43	1
酒井 唯人 (すせんじジュニア)	×		○ 18-16 15-11	M 1-1 G 2-2 P 58-57	2
木村 奨 (COLORS)	×	×		M 0-2 G 0-4 P 45-63	3

男子4年生以下シングルス 4ブロック	山 下	倉 田	松 島	勝 敗	順位
山下 史恩 (ネイバーキッズ)		○ 15-12 15-13	○ 15-6 15-9	M 2-0 G 4-0 P 60-40	1
倉田 とうま (春日ジュニア)	×		×	M 0-2 G 1-4 P 63-65	3
松島 悠椰 (すせんじジュニア)	×	○ 5-15 15-11 15-12		M 1-1 G 2-3 P 50-68	2

男子4年生以下シングルス 5ブロック	丸 石	山 下	古 泉	勝 敗	順位
丸石 弦 (JBCプラム)		○ 15-5 15-4	○ 15-3 15-12	M 2-0 G 4-0 P 60-24	1
山下 大陽 (JBC小倉)	×		×	M 0-2 G 0-4 P 20-60	3
古泉 佑翔 (岡垣ジュニア)	×	○ 15-2 15-9		M 1-1 G 2-2 P 45-41	2

男子4年生以下シングルス 6ブロック	田 川	中 村	山 下	勝 敗	順位
田川 結都 (すせんじジュニア)		×	×	M 0-2 G 0-4 P 32-60	3
中村 海翔 (若竹クラブ)	○ 15-5 15-6		×	M 1-1 G 3-2 P 71-49	2
山下 純弥 (ネイバーキッズ)	○ 15-9 15-12	○ 15-13 8-15 15-13		M 2-0 G 4-1 P 68-62	1

男子4年生以下シングルス 決勝トーナメント



第41回福岡県小学生選抜バドミントン大会

令和4年2月27日 福岡市総合体育館

女子6年生以下シングルス 1ブロック	阿波	龍頭	池田	中尾	勝敗	順位
阿波 芽衣咲 (岡垣ジュニア)		○ 15-0 15-2	○ 15-3 15-2	○ 15-1 15-5	M 3-0 G 6-0 P 90-13	1
龍頭 あこ (高良内クラブ)	×		×	×	M 0-3 G 0-6 P 38-94	4
池田 莉琉 (足立クラブ)	×	○ 15-3 15-6		○ 15-9 15-9	M 2-1 G 4-2 P 65-57	2
中尾 ひなた (大池ジュニア)	×	○ 15-10 19-17	×		M 1-2 G 2-4 P 58-87	3

女子6年生以下シングルス 2ブロック	山下	脇坂	桑名	今長谷	勝敗	順位
山下 空輝 (JBC小倉)		○ 15-3 15-3	○ 15-7 15-5	○ 15-6 15-7	M 3-0 G 6-0 P 90-31	1
脇坂 鈴子 (香住ヶ丘ジュニア)	×		×	×	M 0-3 G 1-6 P 60-104	4
桑名 日虹 (Y'Sクラブ)	×	○ 15-6 15-11		○ 15-13 15-13	M 2-1 G 4-2 P 72-73	2
今長谷 結衣 (岡垣ジュニア)	×	○ 15-12 14-16 15-9	×		M 1-2 G 2-5 P 83-97	3

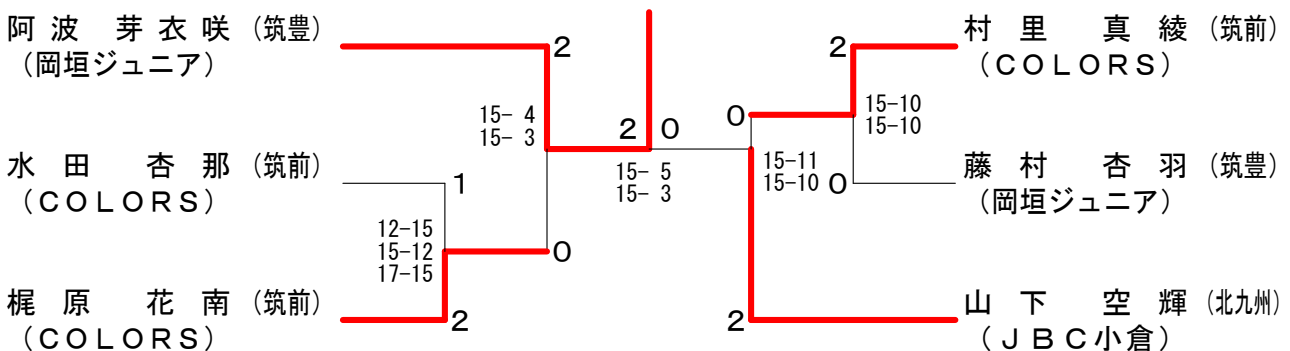
女子6年生以下シングルス 3ブロック	村里	大部	野田	勝敗	順位
村里 真綾 (COLORS)		○ 18-20 15-11 15-12	○ 15-4 15-4	M 2-0 G 4-1 P 78-51	1
大部 結香 (ひびきジュニア)	×		○ 15-7 15-4	M 1-1 G 3-2 P 73-59	2
野田 葵 (ネイパーキッズ)	×	×		M 0-2 G 0-4 P 19-60	3

女子6年生以下シングルス 4ブロック	蔵本	末永	梶原	勝敗	順位
蔵本 和 (若竹クラブ)		○ 15-8 15-5	×	M 1-1 G 2-2 P 50-45	2
末永 美咲希 (岡垣ジュニア)	×		×	M 0-2 G 0-4 P 24-60	3
梶原 花南 (COLORS)	○ 17-15 15-5	○ 15-7 15-4		M 2-0 G 4-0 P 62-31	1

女子6年生以下シングルス 5ブロック	田中	橋本	水田	勝敗	順位
田中 のあん (大木JBC)		×	×	M 0-2 G 0-4 P 40-61	3
橋本 綺来 (HyNEXT)	○ 15-6 16-14		×	M 1-1 G 2-2 P 46-50	2
水田 杏那 (COLORS)	○ 15-11 15-9	○ 15-8 15-7		M 2-0 G 4-0 P 60-35	1

女子6年生以下シングルス 6ブロック	山口	牛島	藤村	勝敗	順位
山口 環 (香住ヶ丘ジュニア)		○ 15-6 15-3	×	M 1-1 G 2-2 P 47-39	2
牛島 真優 (北野ジュニア)	×		×	M 0-2 G 0-4 P 13-60	3
藤村 杏羽 (岡垣ジュニア)	○ 15-13 15-4	○ 15-1 15-3		M 2-0 G 4-0 P 60-21	1

女子6年生以下シングルス 決勝トーナメント



第41回福岡県小学生選抜バドミントン大会

令和4年2月27日 福岡市総合体育館

女子5年生以下シングルス 1ブロック	益満	藤	秋吉	井上	勝敗	順位
益満 小蘭 (海老津ジュニア)		×	×	×	M 0-3 G 0-6 P 0-90	X
藤 由恵 (COLORS)	○		○	○	M 3-0 G 6-0 P 90-11	1
秋吉 恋奈 (スマイルジュニア)	○	×		×	M 1-2 G 2-4 P 30-60	3
井上 希愛 (荘島クラブ)	○	×	○		M 2-1 G 4-2 P 71-30	2

女子5年生以下シングルス 2ブロック	今長谷	田村	山口	岩下	勝敗	順位
今長谷 美空 (岡垣ジュニア)		○	○	○	M 3-0 G 6-2 P 114-66	1
田村 美羽 (ネイバーキッズ)	×		×	×	M 0-3 G 0-6 P 25-90	4
山口 愛佳 (すせんじジュニア)	×	○		×	M 1-2 G 3-4 P 64-79	3
岩下 芽愛 (春日イーグルス)	×	○	○		M 2-1 G 5-2 P 91-59	2

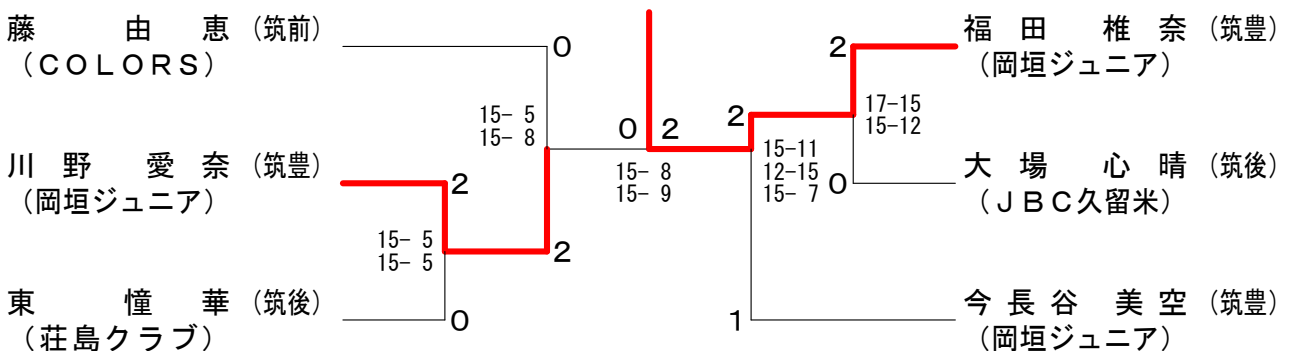
女子5年生以下シングルス 3ブロック	福田	古賀	竹林	勝敗	順位
福田 椎奈 (岡垣ジュニア)		○	○	M 2-0 G 4-0 P 60-36	1
古賀 梨花 (春日イーグルス)	×		○	M 1-1 G 2-2 P 50-45	2
竹林 あかり (足立クラブ)	×	×		M 0-2 G 0-4 P 31-60	3

女子5年生以下シングルス 4ブロック	野島	山崎	東	勝敗	順位
野島 保芳 (春日ジュニア)		×	×	M 0-2 G 0-4 P 0-60	X
山崎 優希乃 (すせんじジュニア)	○		×	M 1-1 G 2-2 P 50-30	2
東 憧華 (荘島クラブ)	○	○		M 2-0 G 4-0 P 60-20	1

女子5年生以下シングルス 5ブロック	伊藤	川野	元村	勝敗	順位
伊藤 瑚子 (Sesak. Jr)		×	○	M 1-1 G 2-3 P 52-62	2
川野 愛奈 (岡垣ジュニア)	○		○	M 2-0 G 4-0 P 60-24	1
元村 薫 (八幡西ジュニア)	×	×		M 0-2 G 1-4 P 40-66	3

女子5年生以下シングルス 6ブロック	大場	柴田	荒巻	勝敗	順位
大場 心晴 (JBC久留米)		○	○	M 2-0 G 4-0 P 60-8	1
柴田 咲空 (スマイルジュニア)	×		×	M 0-2 G 0-4 P 0-60	X
荒巻 佑菜 (百道ジュニア)	×	○		M 1-1 G 2-2 P 38-30	2

女子5年生以下シングルス 決勝トーナメント



第41回福岡県小学生選抜バドミントン大会

令和4年2月27日 福岡市総合体育館

女子4年生以下シングルス 1ブロック	阿波	有働	立石	安藤	勝敗	順位
阿波 柚子菜 (岡垣ジュニア)		○ 15-0 15-1	○ 15-5 15-9	○ 15-2 15-3	M 3-0 G 6-0 P 90-20	1
有働 望花 (小倉南ジュニア)	×		×	×	M 0-3 G 0-6 P 11-90	4
立石 小夏 (COLORS)	×	○ 15-4 15-0		○ 15-6 15-11	M 2-1 G 4-2 P 74-51	2
安藤 香椰子 (ネイバーキッズ)	×	○ 15-4 15-2	×		M 1-2 G 2-4 P 52-66	3

女子4年生以下シングルス 2ブロック	藤	水落	香西	小倉	勝敗	順位
藤 杏那 (春日ジュニア)		○ -X	○ 15-7 15-6	○ 15-9 15-12	M 3-0 G 6-0 P 90-34	1
水落 蘭琳 (大木JBC)	×		×	×	M 0-3 G 0-6 P 0-90	X
香西 菜々美 (シャトルハウス)	×	○ 7-15 6-15		×	M 1-2 G 2-4 P 57-60	3
小倉 芽依 (海老津ジュニア)	×	○ 9-15 12-15	○ 15-7 15-7		M 2-1 G 4-2 P 81-44	2

女子4年生以下シングルス 3ブロック	藤村	神谷	山下	勝敗	順位
藤村 唯羽 (岡垣ジュニア)		○ 15-3 15-11	○ 15-8 15-4	M 2-0 G 4-0 P 60-26	1
神谷 果歩 (ステラキッズ)	×		○ 15-13 15-12	M 1-1 G 2-2 P 44-55	2
山下 陽輝 (JBC小倉)	×	×		M 0-2 G 0-4 P 37-60	3

女子4年生以下シングルス 4ブロック	緒方	植村	今村	勝敗	順位
緒方 明岬 (ラブオールジュニア)		○ 15-3 15-4	○ 15-11 15-9	M 2-0 G 4-0 P 60-27	1
植村 香乃 (中間ジュニア)	×		○ 18-16 15-10	M 1-1 G 2-2 P 40-56	2
今村 由葵 (荘島クラブ)	×	×		M 0-2 G 0-4 P 46-63	3

女子4年生以下シングルス 5ブロック	伊藤	橋本	河波	勝敗	順位
伊藤 心陽 (若竹クラブ)		○ 14-16 15-9 15-4	×	M 1-1 G 2-3 P 53-59	2
橋本 雛来 (HyNEXT)	×		×	M 0-2 G 1-4 P 33-74	3
河波 あい (COLORS)	○ 15-3 15-6	○ 15-2 15-2		M 2-0 G 4-0 P 60-13	1

女子4年生以下シングルス 6ブロック	野田	前田	坂口	勝敗	順位
野田 結菜 (ネイバーキッズ)		○ 15-9 18-16	○ 15-2 15-8	M 2-0 G 4-0 P 63-35	1
前田 和花 (COLORS)	×		○ 15-11 15-6	M 1-1 G 2-2 P 55-50	2
坂口 佳世 (すせんじジュニア)	×	×		M 0-2 G 0-4 P 27-60	3

女子4年生以下シングルス 決勝トーナメント

