

## 第40回福岡県小学生選抜バドミントン大会 ベスト4

2021. 02. 27 福岡市総合体育館

種 目	優 勝	準優勝	三 位	
男子4年生以下単	和田森 翔心 (ひびきジュニア[北九州])	柳 克弥 (岡垣ジュニア[筑豊])	濱口 虎太郎 (岡垣ジュニア[筑豊])	田畑 旬 (足立クラブ[北九州])
男子5年生以下単	仁科 源太 (能古ジュニア[福岡])	宮原 圭純 (ネイバーキッズ[筑後])	井川 和真 (岡垣ジュニア[筑豊])	春木 俊平 (岡垣ジュニア[筑豊])
男子6年生以下単	藤田 絢翔 (COLORS[筑前])	黒田 操志 (北Qグループ[北九州])	春木 暁太郎 (岡垣ジュニア[筑豊])	岩見 健介 (MNジュニア[北九州])
女子4年生以下単	益満 小蘭 (海老津ジュニア[筑豊])	福田 椎奈 (岡垣ジュニア[筑豊])	野島 保芳 (春日ジュニア[筑前])	阿波 柚子菜 (岡垣ジュニア[筑豊])
女子5年生以下単	阿波 芽衣咲 (岡垣ジュニア[筑豊])	山下 空輝 (JBC小倉[北九州])	蔵本 和 (若竹クラブ[北九州])	奥田 こはる (山家ウイングス[筑前])
女子6年生以下単	大石 夢陽 (山家ウイングス[筑前])	向江 悠伽 (COLORS[筑前])	金生 七海 (COLORS[筑前])	住田 葵 (岡垣ジュニア[筑豊])
男子4年生以下複	濱口 虎太郎 柳 克弥 (岡垣ジュニア[筑豊])	柳 知宏 三上 真央 (岡垣ジュニア[筑豊])	田畑 旬 古野 峻徳 (足立クラブ・若竹クラブ[北九州])	諸熊 凌玖 山下 大陽 (JBC小倉[北九州])
男子5年生以下複	井川 和真 春木 俊平 (岡垣ジュニア[筑豊])	仁科 源太 本田 蒼一郎 (能古ジュニア[福岡])	宮原 圭純 龍 陽光 (ネイバーキッズ[筑後])	山下 響生 松岡 大輝 (海老津ジュニア[筑豊])
男子6年生以下複	田中 佑和 國分 蓮夢 (足立クラブ[北九州])	松尾 駿吾 増田 歩夢 (能古ジュニア[福岡])	蔵本 翔 西 康志 (若竹クラブ[北九州])	岩見 健介 満石 博也 (MNジュニア[北九州])
女子4年生以下複	益満 小蘭 水原 七菜 (海老津ジュニア[筑豊])	福田 椎奈 川野 愛奈 (岡垣ジュニア[筑豊])	阿波 柚子菜 今長谷 美空 (岡垣ジュニア[筑豊])	藤川 穂香 藤川 優香 (新宮ジュニア[筑前])
女子5年生以下複	水田 杏那 梶原 花南 (COLORS[筑前])	是永 栞里 村里 真綾 (COLORS[筑前])	山下 空輝 下川 涼夏 (JBC小倉[北九州])	田中 のあん 大場 心晴 (大木JBC・JBC久留米[筑後])
女子6年生以下複	向江 悠伽 金生 七海 (COLORS[筑前])	住田 葵 阿波 芽衣咲 (岡垣ジュニア[筑豊])	鶴 柚希 牟田口 紋 (羽遊人ジュニア・クリアーズ天拝OWLS[筑前])	青柳 玲希 宮内 彩月 (クリアーズ天拝OWLS[筑前])

男子6年生以下ダブルス 1ブロック	松尾 増田	松永 出合	御手洗 平	荒井 梅野	勝敗	順位
松尾 駿吾 (能古ジュニア) 増田 歩夢	○	○	○	M 3-0 G 3-0 P 63-10	1	
松永 拓朗 (COLORS) 出合 巧実 (Y'Sクラブ)	×	○	○	M 2-1 G 2-1 P 47-44	2	
御手洗 利哉 (海老津ジュニア) 平道 隼太	×	×	×	M 0-3 G 0-3 P 22-63	4	
荒井 健汰 (ネイバーキッズ) 梅野 ライハン樹生	×	×	○	M 1-2 G 1-2 P 38-53	3	

男子6年生以下ダブルス 2ブロック	山本 河野	蔵本 西	泥谷 高木	勝敗	順位
山本 絢太郎 (秋月フォックス) 河野 蓮大	×	×	M 0-2 G 0-2 P 30-42	3	
蔵本 翔 (若竹クラブ) 西 康志	○	○	M 2-0 G 2-0 P 42-23	1	
泥谷 悠希 (春日イーグルス) 高木 祐希	○	×	M 1-1 G 1-1 P 30-37	2	

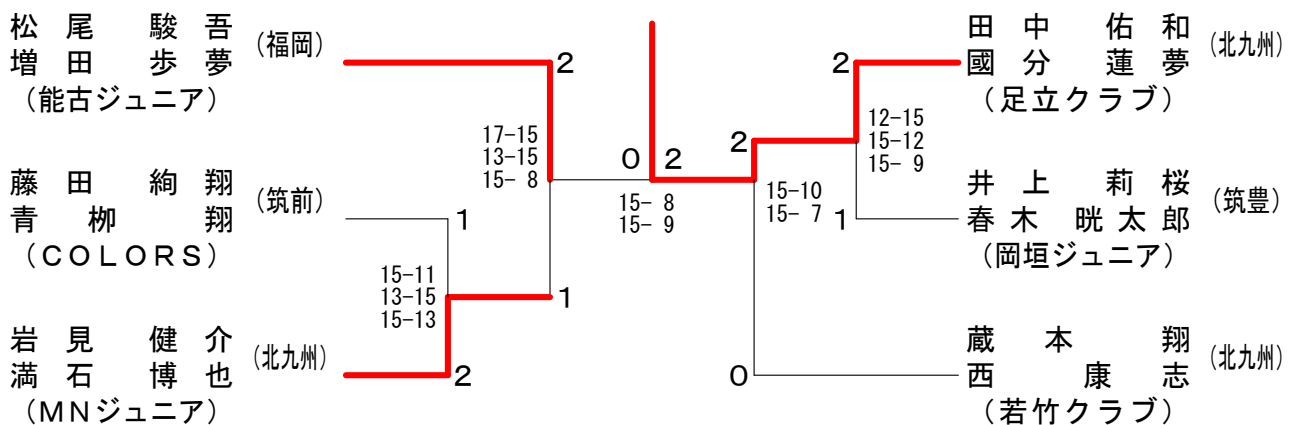
男子6年生以下ダブルス 3ブロック	田中 國分	梅本 大賀	佐野 道心	勝敗	順位
田中 佑和 (足立クラブ) 國分 蓮夢	○	-X	○	M 2-0 G 2-0 P 42-10	1
梅本 大賀 (ひろかわバディキッズ) 田中 悠真	×	X-	×	M 0-2 G 0-2 P 0-42	3
佐野 道心 (Sesak Jr.) 深田 春馬	×	○	-X	M 1-1 G 1-1 P 31-21	2

男子6年生以下ダブルス 4ブロック	岩見 満石	柳生 恭成	桑野 勇真	勝敗	順位
岩見 健介 (MNジュニア) 満石 博也	○	○	M 2-0 G 2-0 P 42-11	1	
柳生 恭成 (ステラキッズ) 末吉 俊之輔	×	○	M 1-1 G 1-1 P 29-36	2	
桑野 勇真 (筑前ジュニア) 田中 颯翔	×	×	M 0-2 G 0-2 P 18-42	3	

男子6年生以下ダブルス 5ブロック	藤田 青柳	黒田 操志	長崎 巧太	勝敗	順位
藤田 絢翔 (COLORS) 青柳 翔	○	○	M 2-0 G 2-0 P 42-29	1	
黒田 操志 (北Qガーブ) 高崎 巧太 (JBC小倉)	×	×	M 0-2 G 0-2 P 29-42	3	
長崎 陽太 (海老津ジュニア) 松尾 准希	×	○	M 1-1 G 1-1 P 31-31	2	

男子6年生以下ダブルス 6ブロック	井上 莉桜	浦川 立花	臼井 寿志	勝敗	順位
井上 莉桜 (岡垣ジュニア) 春木 暁太郎	○	○	M 2-0 G 2-0 P 42-24	1	
浦川 柁 (香住ヶ丘ジュニア) 立花 以織	×	×	M 0-2 G 0-2 P 34-42	3	
臼井 寿志 (JBCプラム) 松尾 康平 (春日ジュニア)	×	○	M 1-1 G 1-1 P 28-38	2	

男子6年生以下ダブルス 決勝トーナメント



男子6年生以下シングルス 1 ブロック	藤田	河野	満石	浦川	勝敗	順位
藤田 絢翔 (COLORS)		○ 21- 5	○ 21-10	○ 21- 4	M 3-0 G 3-0 P 63-19	1
河野 蓮大 (秋月フォックス)	×		×	×	M 0-3 G 0-3 P 25-63	4
満石 博也 (MNジュニア)	×	○ 21- 3		○ 21-17	M 2-1 G 2-1 P 52-41	2
浦川 柊 (香住ヶ丘ジュニア)	×	○ 21-17	×		M 1-2 G 1-2 P 42-59	3

男子6年生以下シングルス 2 ブロック	井上	立花	岩見	山本	勝敗	順位
井上 莉桜 (岡垣ジュニア)		×	×	○ 21- 5	M 1-2 G 1-2 P 36-47	3
立花 以織 (香住ヶ丘ジュニア)	○		×	×	M 1-2 G 1-2 P 40-42	2
岩見 健介 (MNジュニア)	○ 21-15	○ 21- 8		○ 21- 7	M 3-0 G 3-0 P 63-30	1
山本 純太郎 (秋月フォックス)	×	○ 21-11	×		M 1-2 G 1-2 P 33-53	4

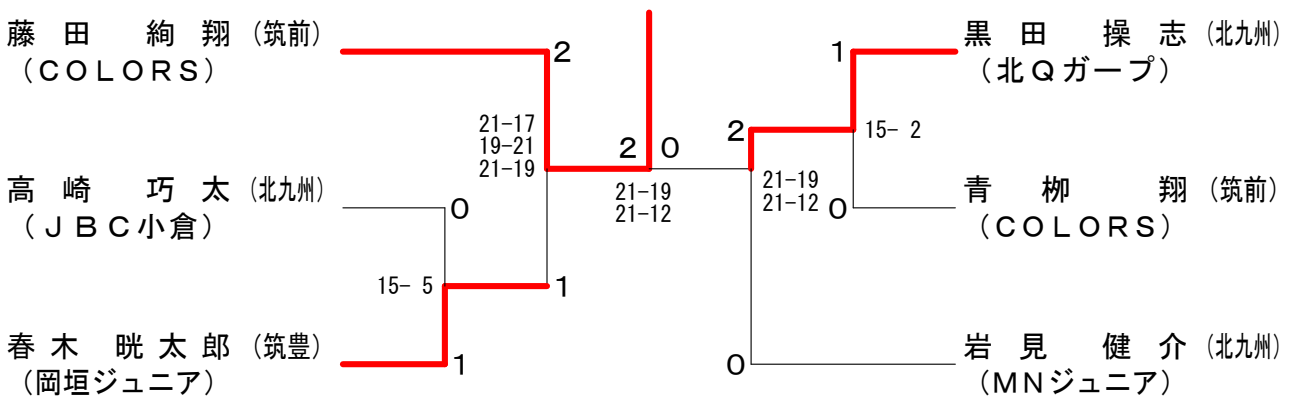
男子6年生以下シングルス 3 ブロック	黒田	荒井	長谷川	勝敗	順位
黒田 操志 (北Qガーブ)		○ 21- 4	○ 21- 8	M 2-0 G 2-0 P 42-12	1
荒井 健汰 (ネーパーキッズ)	×		×	M 0-2 G 0-2 P 14-42	3
長谷川 英駿 (那珂川南ジュニア)	×	○ 21-10		M 1-1 G 1-1 P 29-31	2

男子6年生以下シングルス 4 ブロック	春木	高増	松尾	勝敗	順位
春木 昉太郎 (岡垣ジュニア)		○ 21-15	○ 22-20	M 2-0 G 2-0 P 43-35	1
高増 准雅 (山家ウイングス)	×		×	M 0-2 G 0-2 P 18-42	3
松尾 駿吾 (能古ジュニア)	×	○ 21- 3		M 1-1 G 1-1 P 41-25	2

男子6年生以下シングルス 5 ブロック	上畑	金子	高崎	勝敗	順位
上畑 俊 (秋月フォックス)		×	○ 21-19	M 1-1 G 1-1 P 40-40	2
金子 友亮 (中間ジュニア)	○ 21-19		×	M 1-1 G 1-1 P 34-40	3
高崎 巧太 (JBC小倉)	×	○ 21-13		M 1-1 G 1-1 P 40-34	1

男子6年生以下シングルス 6 ブロック	増田	長東	青柳	勝敗	順位
増田 歩夢 (能古ジュニア)		○ 21-17	×	M 1-1 G 1-1 P 40-38	2
長東 陽太 (海老津ジュニア)	×		×	M 0-2 G 0-2 P 27-42	3
青柳 翔 (COLORS)	○ 21-19	○ 21-10		M 2-0 G 2-0 P 42-29	1

男子6年生以下シングルス 決勝トーナメント



男子5年生以下ダブルス 1ブロック	井川 春木	亀崎 出口	谷口 水上	勝敗	順位
井川 和真 春木 俊平 (岡垣ジュニア)	○	○	M 2-0 G 2-0 P 42-12	1	
亀崎 斗夢 出口 誠晃 (大木JBC)	×	×	M 0-2 G 0-2 P 11-42	3	
谷口 幸乃進 (ラフォーレジュニア) 水上 奏 (ステラキッズ)	×	○	M 1-1 G 1-1 P 30-29	2	

男子5年生以下ダブルス 2ブロック	山下 松岡	山崎 池田	大崎 吉田	勝敗	順位
山下 響生 松岡 大輝 (海老津ジュニア)	○	○	M 2-0 G 2-0 P 42-14	1	
山崎 創太 池田 喜一 (ステラキッズ)	×	×	M 0-2 G 0-2 P 19-42	3	
大崎 貴柳 吉田 祐人 (若竹クラブ)	×	○	M 1-1 G 1-1 P 30-35	2	

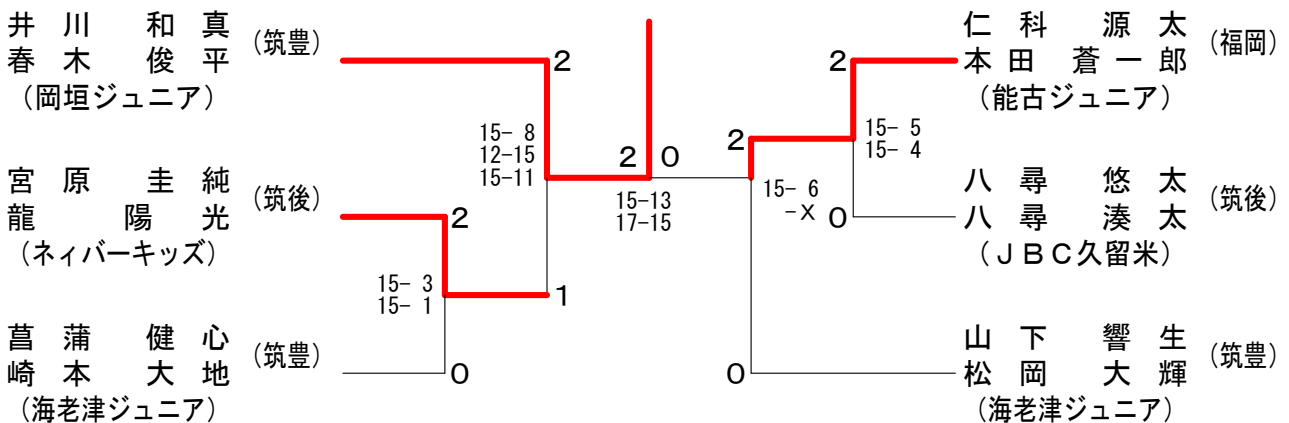
男子5年生以下ダブルス 3ブロック	仁科 本田	白地 白地	牧野 日高	勝敗	順位
仁科 源太 本田 蒼一郎 (能古ジュニア)	○	○	M 2-0 G 2-0 P 42-20	1	
白地 礼 白地 右 (羽道ジュニア)	×	×	M 0-2 G 0-2 P 9-42	3	
牧野 隆希 日高 時光 (岡垣ジュニア)	×	○	M 1-1 G 1-1 P 39-28	2	

男子5年生以下ダブルス 4ブロック	天野 宇賀	菖蒲 崎本	丸山 古川	勝敗	順位
天野 幹 宇賀 芳樹 (能古ジュニア)	×	×	M 0-2 G 0-2 P 34-42	3	
菖蒲 健心 崎本 大地 (海老津ジュニア)	○	○	M 2-0 G 2-0 P 42-24	1	
丸山 新太 古川 亜立偉 (寿山クラブ)	○	×	M 1-1 G 1-1 P 30-40	2	

男子5年生以下ダブルス 5ブロック	宮原 龍	池田 山口	藤田 日高	勝敗	順位
宮原 圭純 龍 陽光 (ネイバーキッズ)	○	○	M 2-0 G 2-0 P 42-13	1	
池田 尊 山口 威真 (JBC小倉)	×	×	M 0-2 G 0-2 P 24-42	3	
藤田 大我 日高 瑛仁 (白水ジュニア)	×	○	M 1-1 G 1-1 P 28-39	2	

男子5年生以下ダブルス 6ブロック	岡部 秀瀬	岡田 周布	八尋 八尋	勝敗	順位
岡部 稜 秀瀬 倫士 (春日イーグルス)	○	×	M 1-1 G 1-1 P 30-36	2	
岡田 望空 周布 遠太郎 (寿山クラブ)	×	×	M 0-2 G 0-2 P 26-42	3	
八尋 悠太 八尋 湊太 (JBC久留米)	○	○	M 2-0 G 2-0 P 42-20	1	

男子5年生以下ダブルス 決勝トーナメント



男子5年生以下シングルス 1 ブロック	宮原	古川	水上	牧野	勝敗	順位
宮原 圭純 (ネイバーキッズ)		○ 21- 5	○ 21- 6	○ 21-11	M 3-0 G 3-0 P 63-22	1
古川 亜立偉 (寿山クラブ)	×		×	×	M 0-3 G 0-3 P 31-63	4
水上 奏 (ステラキッズ)	×	○ 21-14		×	M 1-2 G 1-2 P 43-56	3
牧野 隆希 (岡垣ジュニア)	×	○ 21-12	○ 21-16		M 2-1 G 2-1 P 53-49	2

男子5年生以下シングルス 2 ブロック	井川	宇賀	八尋	池田	勝敗	順位
井川 和真 (岡垣ジュニア)		○ 21- 4	○ 21-15	○ 21-11	M 3-0 G 3-0 P 63-30	1
宇賀 芳樹 (能古ジュニア)	×		×	×	M 0-3 G 0-3 P 32-65	4
八尋 悠太 (JBC久留米)	×	○ 21- 7		○ 21-18	M 2-1 G 2-1 P 57-46	2
池田 悠雅 (小倉南ジュニア)	×	○ 23-21	×		M 1-2 G 1-2 P 52-63	3

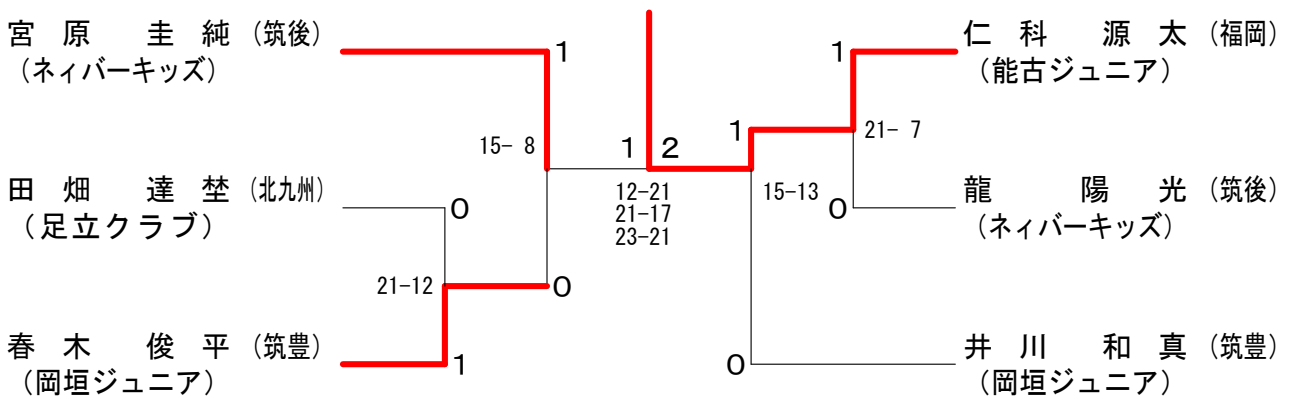
男子5年生以下シングルス 3 ブロック	仁科	藤田	國分	勝敗	順位
仁科 源太 (能古ジュニア)		○ 21- 4	○ 21-17	M 2-0 G 2-0 P 42-21	1
藤田 大我 (白水ジュニア)	×		×	M 0-2 G 0-2 P 10-42	3
國分 蓮夢 (足立クラブ)	×	○ 21- 6		M 1-1 G 1-1 P 38-27	2

男子5年生以下シングルス 4 ブロック	本田	日高	春木	勝敗	順位
本田 蒼一郎 (能古ジュニア)		○ 21-10	×	M 1-1 G 1-1 P 39-31	2
日高 瑛仁 (白水ジュニア)	×		×	M 0-2 G 0-2 P 13-42	3
春木 俊平 (岡垣ジュニア)	○ 21-18	○ 21- 3		M 2-0 G 2-0 P 42-21	1

男子5年生以下シングルス 5 ブロック	田畑	原田	箴島	勝敗	順位
田畑 達埜 (足立クラブ)		○ 21- 4	○ 21- 4	M 2-0 G 2-0 P 42-8	1
原田 惺伍 (荘島クラブ)	×		○ 21-10	M 1-1 G 1-1 P 25-31	2
箴島 大和 (那珂川南ジュニア)	×	×		M 0-2 G 0-2 P 14-42	3

男子5年生以下シングルス 6 ブロック	岡部	山下	龍	勝敗	順位
岡部 稜 (春日イーグルス)		○ -X	×	M 1-1 G 1-1 P 29-21	2
山下 響生 (海老津ジュニア)	×		×	M 0-2 G 0-2 P 0-42	3
龍 陽光 (ネイバーキッズ)	○ 21- 8	○ -X		M 2-0 G 2-0 P 42-8	1

男子5年生以下シングルス 決勝トーナメント



男子4年生以下ダブルス 1ブロック	濱口柳	本山	田崎	杉丸	原石	野重	中勝	勝敗	順位
濱口 虎太郎 (岡垣ジュニア) 柳 克弥		○ 21- 2	○ 21- 9	○ 21- 7	M 3-0 G 3-0 P 63-18				1
本田 航希 (ステラキッズ) 山崎 巧	×		×	×	M 0-3 G 0-3 P 26-63				4
杉原 卓弥 (JBCプラム) 丸石 弦	×	○ 21- 9		○ 21-19	M 2-1 G 2-1 P 51-49				2
野中 温真 (大木JBC) 重 琥太郎	×	○ 21-15	×		M 1-2 G 1-2 P 47-57				3

男子4年生以下ダブルス 2ブロック	松尾花	尾藤	桑原	原吉	穴山	見田	諸山	熊下	勝敗	順位
松尾 恵介 (春日ジュニア) 花田 大維司		×	×	×	M 0-3 G 0-3 P 0-63					4
桑原 蓮 (高良内クラブ) 藤吉 弘将	○ -X		×	×	M 1-2 G 1-2 P 27-42					3
穴見 悠季人 (大池ジュニア) 山田 陽太	○ -X	○ 21- 2		×	M 2-1 G 2-1 P 47-23					2
諸熊 凌玖 (JBC小倉) 山下 大陽	○ -X	○ 21- 4	○ 21- 5		M 3-0 G 3-0 P 63-9					1

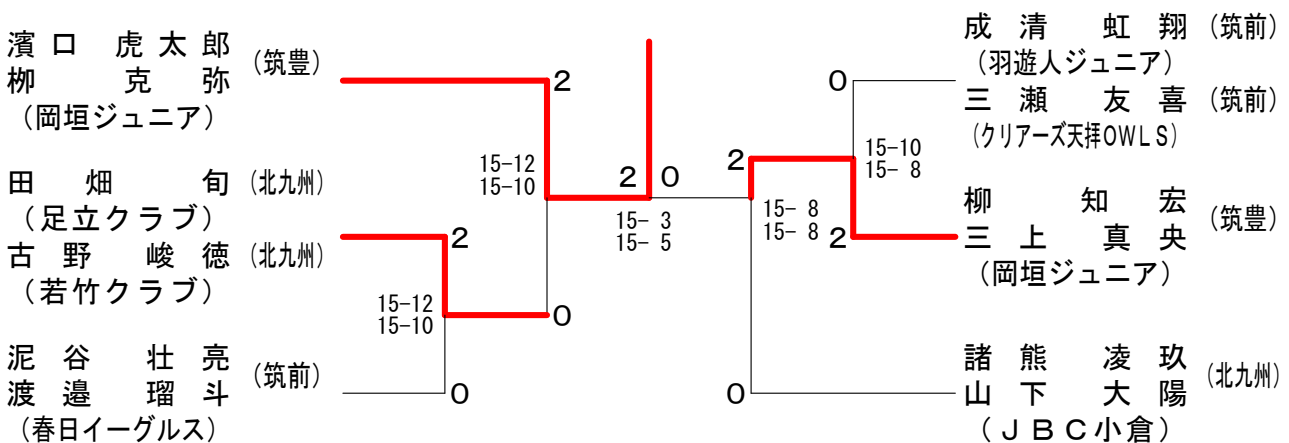
男子4年生以下ダブルス 3ブロック	篠池	原田	成三	清瀨	岡日	崎高	勝敗	順位
篠原 諒成 (荘島クラブ) 池田 晴 (ドリームJBC)			×	○ 19-21	○ 21-14	M 1-1 G 1-1 P 40-35		2
成清 虹翔 (羽遊人ジュニア) 三瀬 友喜 (クリアーズ天翔OWLS)	○ 21-19			○ 24-22	M 2-0 G 2-0 P 45-41			1
岡崎 奨 (岡垣ジュニア) 日高 匡人	×	×			M 0-2 G 0-2 P 36-45			3

男子4年生以下ダブルス 4ブロック	泥谷	谷邊	西家	村頭	大富	中田	勝敗	順位
泥谷 壮亮 (春日イーグルス) 渡邊 瑠斗			○ 21-10	○ 21- 9	M 2-0 G 2-0 P 42-19			1
西村 優和 (井堀バドミントン) 家頭 佳榮 (小倉南ジュニア)	×			○ 21-13	M 1-1 G 1-1 P 31-34			2
大中 健 (三国ジュニア) 富田 涼介	×	×			M 0-2 G 0-2 P 22-42			3

男子4年生以下ダブルス 5ブロック	田古	畑野	古今	泉長	林呼	田子	勝敗	順位
田畑 旬 (足立クラブ) 古野 峻徳 (若竹クラブ)			○ 21- 4	○ 21-10	M 2-0 G 2-0 P 42-14			1
古泉 佑翔 (岡垣ジュニア) 今長谷 友翔	×			×	M 0-2 G 0-2 P 7-42			3
林田 翔亮 (香住ヶ丘ジュニア) 呼子 遥海	×	○ 10-21	○ 21- 3		M 1-1 G 1-1 P 31-24			2

男子4年生以下ダブルス 6ブロック	田川	川三	柳上	中吉	村元	勝敗	順位	
田川 悠帆 (すせんじジュニア) 田川 結都			×	○ 15-21	○ 21-15	M 1-1 G 1-1 P 36-36		2
柳 知宏 (岡垣ジュニア) 三上 真央	○ 21-15			○ 21-17	M 2-0 G 2-0 P 42-32			1
中村 海翔 (若竹クラブ) 吉元 滉人	×	×			M 0-2 G 0-2 P 32-42			3

男子4年生以下ダブルス 決勝トーナメント



男子4年生以下シングルス 1 ブロック	和田森	丸石	三上	野中	勝敗	順位
和田森 翔心 (ひびきジュニア)		○ 21- 8	○ 21- 5	○ 21- 7	M 3-0 G 3-0 P 63-20	1
丸石 弦 (JBCプラム)	×		○ 21-19	○ 21-17	M 2-1 G 2-1 P 50-57	2
三上 真央 (岡垣ジュニア)	×	×		○ 21-19	M 1-2 G 1-2 P 45-61	3
野中 温真 (大木JBC)	×	×	×		M 0-3 G 0-3 P 43-63	4

男子4年生以下シングルス 2 ブロック	三戸	重	古野	柳	勝敗	順位
三戸 蒼詞 (SKY)		○ 21- 3	×	×	M 1-2 G 1-2 P 52-45	3
重 琥太郎 (大木JBC)	×		×	×	M 0-3 G 0-3 P 13-63	4
古野 峻徳 (若竹クラブ)	○	○		×	M 2-1 G 2-1 P 56-40	2
柳 克弥 (岡垣ジュニア)	○	○	○		M 3-0 G 3-0 P 63-36	1

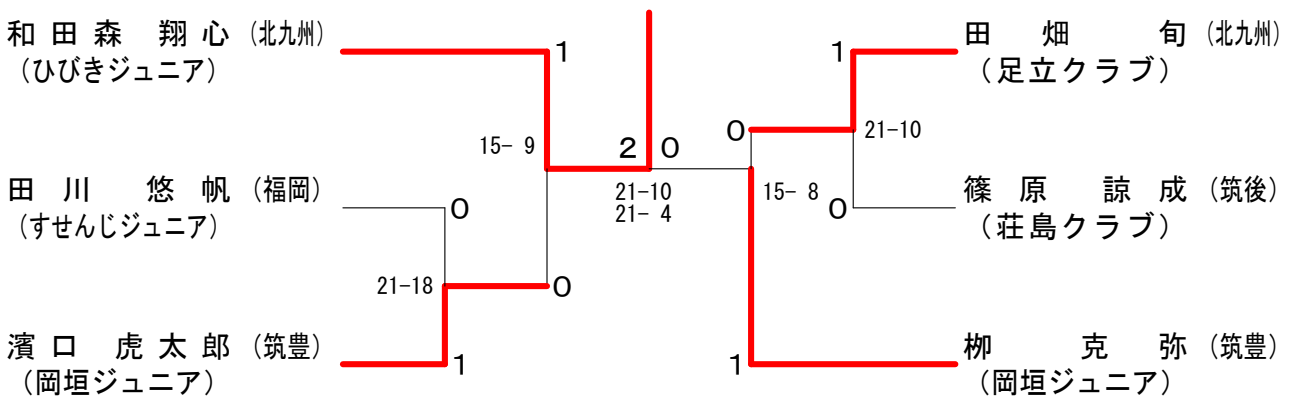
男子4年生以下シングルス 3 ブロック	田畑	呼子	泥谷	勝敗	順位
田畑 旬 (足立クラブ)		○ 21- 4	○ 21-15	M 2-0 G 2-0 P 42-19	1
呼子 遥海 (香住ヶ丘ジュニア)	×		×	M 0-2 G 0-2 P 11-42	3
泥谷 壮亮 (春日イーグルス)	×	○		M 1-1 G 1-1 P 36-28	2

男子4年生以下シングルス 4 ブロック	濱口	赤井田	林田	勝敗	順位
濱口 虎太郎 (岡垣ジュニア)		○ 21- 6	○ 21- 3	M 2-0 G 2-0 P 42-9	1
赤井田 惇詠 (八幡西ジュニア)	×		×	M 0-2 G 0-2 P 22-42	3
林田 翔亮 (香住ヶ丘ジュニア)	×	○		M 1-1 G 1-1 P 24-37	2

男子4年生以下シングルス 5 ブロック	花田	山下	田川	勝敗	順位
花田 大維司 (春日ジュニア)		×	×	M 0-2 G 0-2 P 0-42	3
山下 史恩 (ネイパーキッズ)	○ -X		×	M 1-1 G 1-1 P 27-21	2
田川 悠帆 (すせんじジュニア)	○ -X	○ 21- 6		M 2-0 G 2-0 P 42-6	1

男子4年生以下シングルス 6 ブロック	篠原	柳	松尾	勝敗	順位
篠原 諒成 (荘島クラブ)		○ 21-11	○ 21-16	M 2-0 G 2-0 P 42-27	1
柳 知宏 (岡垣ジュニア)	×		×	M 0-2 G 0-2 P 28-42	3
松尾 恵介 (春日ジュニア)	×	○ 21-17		M 1-1 G 1-1 P 37-38	2

男子4年生以下シングルス 決勝トーナメント



# 第40回福岡県小学生選抜バドミントン大会

令和3年2月27日 福岡市総合体育館

女子6年生以下ダブルス 1 ブロック	向金	江生	石亀	橋崎	永明	江神	中貴	村島	勝敗	順位
向江 悠伽 (COLORS) 金生 七海			○	○	○				M 3-0 G 3-0 P 63-15	1
石橋 歩実 (大木JBC) 亀崎 明彩	×				×	×			M 0-3 G 0-3 P 25-63	4
永江 美結 (大池ジュニア) 明神 彩花	×		○				×		M 1-2 G 1-2 P 40-56	3
中村 胡桃 (中間ジュニア) 貴島 奏	×		○	○					M 2-1 G 2-1 P 45-39	2

女子6年生以下ダブルス 2 ブロック	岡山	田本	城濱	戸崎	青宮	柳内	岡本	田本	勝敗	順位
岡田 真歩 (大池ジュニア) 山本 帆夏			×	×			○		M 1-2 G 1-2 P 44-56	3
城戸 紫杏 (海老津ジュニア) 濱崎 海羽		○			×		○		M 2-1 G 2-1 P 56-51	2
青柳 玲希 (クリアーズ天拝OWLS) 宮内 彩月		○	○				○		M 3-0 G 3-0 P 63-36	1
岡田 凜音 (寿山クラブ) 楠本 侑子	×		×	×					M 0-3 G 0-3 P 43-63	4

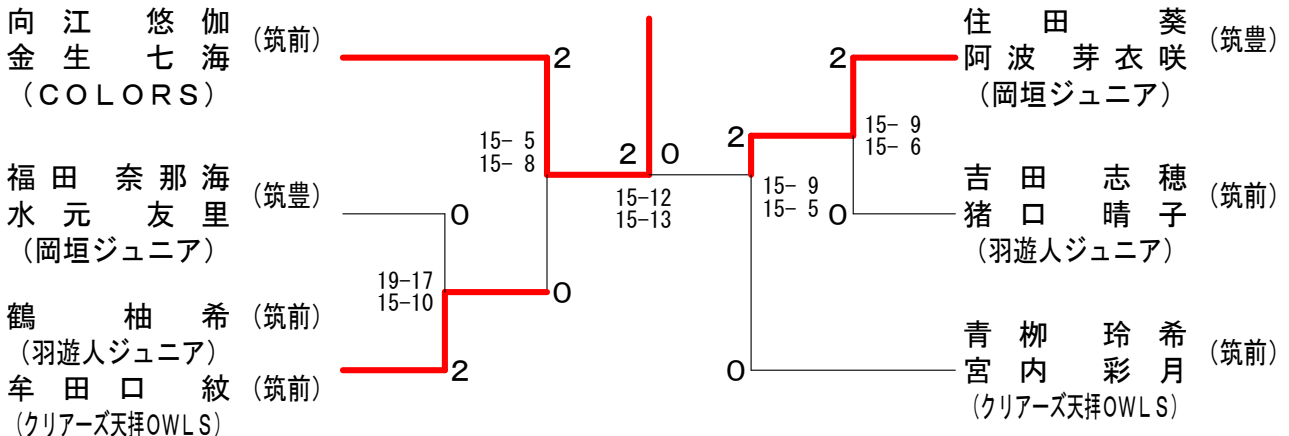
女子6年生以下ダブルス 3 ブロック	住阿	田波	河黒	津岩	堀大	江場	勝敗	順位
住田 葵 (岡垣ジュニア) 阿波 芽衣咲			○		○		M 2-0 G 2-0 P 42-13	1
河津 日々季 (ステラキッズ) 黒岩 風愛	×				×		M 0-2 G 0-2 P 24-42	3
堀江 夏希 (JBC久留米) 大場 千寛	×		○				M 1-1 G 1-1 P 28-39	2

女子6年生以下ダブルス 4 ブロック	青池	木田	鶴牟	緒方	方千代	勝敗	順位
青木 綸子 (足立クラブ) 池田 莉琉			×	○		M 1-1 G 1-1 P 38-40	2
鶴 柚希 (羽遊人ジュニア) 牟田口 紋 (クリアーズ天拝OWLS)		○		○		M 2-0 G 2-0 P 42-24	1
緒方 明灯 (ラフォールジュニア) 千代田 明希	×		×			M 0-2 G 0-2 P 26-42	3

女子6年生以下ダブルス 5 ブロック	行安	平西	西松	村尾	福水	福田元	勝敗	順位
行平 香菜 (ドリームJBC) 安西 璃々花			○		×		M 1-1 G 1-1 P 38-33	2
西村 優美菜 (井堀バドミントン) 松尾 望見 (小倉南ジュニア)	×				×		M 0-2 G 0-2 P 17-42	3
福田 奈那海 (岡垣ジュニア) 水元 友里		○	○				M 2-0 G 2-0 P 42-22	1

女子6年生以下ダブルス 6 ブロック	吉猪	田口	田釘	中嶋	音大	羽賀	勝敗	順位
吉田 志穂 (羽遊人ジュニア) 猪口 晴子			○		○		M 2-0 G 2-0 P 42-12	1
田中 菜々子 (ウイングバード) 釘嶋 杏音	×				○		M 1-1 G 1-1 P 28-38	2
音羽 凜乃杏 (TOTOS北九州) 大賀 みのり	×		×				M 0-2 G 0-2 P 22-42	3

## 女子6年生以下ダブルス 決勝トーナメント





女子6年生以下シングルス 1 ブロック	大石	岡田	永江	中村	勝敗	順位
大石 夢陽 (山家ウイングス)		○ 21- 3	○ 21- 5	○ 21-10	M 3-0 G 3-0 P 63-18	1
岡田 凜音 (寿山クラブ)	×		×	×	M 0-3 G 0-3 P 26-63	4
永江 美穂 (大池ジュニア)	×	○ 21-17		×	M 1-2 G 1-2 P 31-59	3
中村 胡桃 (中間ジュニア)	×	○ 21- 6	○ 21- 5		M 2-1 G 2-1 P 52-32	2

女子6年生以下シングルス 2 ブロック	住田	田中	池田	河鍋	勝敗	順位
住田 葵 (岡垣ジュニア)		○ 21-10	○ 21-17	○ 21- 4	M 3-0 G 3-0 P 63-31	1
田中 菜々子 (ウイングバード)	×		×	×	M 0-3 G 0-3 P 35-63	4
池田 陽向 (JBC小倉)	×	○ 21-14		×	M 1-2 G 1-2 P 56-56	3
河鍋 明莉 (春日ジュニア)	×	○ 21-11	○ 21-18		M 2-1 G 2-1 P 46-50	2

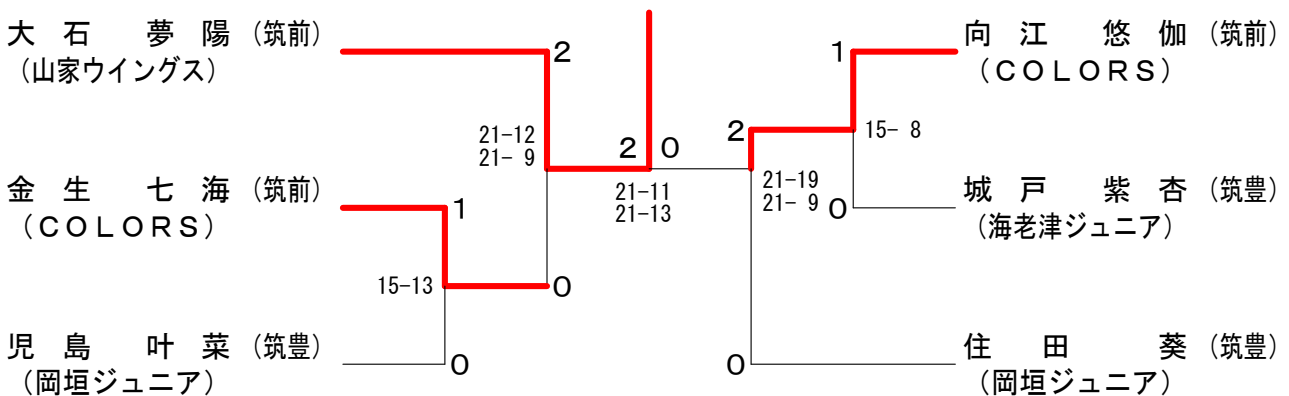
女子6年生以下シングルス 3 ブロック	安西	松井	向江	勝敗	順位
安西 璃々花 (ドリームJBC)		○ 21- 7	×	M 1-1 G 1-1 P 32-28	2
松井 絆華 (Sesak. Jr)	×		×	M 0-2 G 0-2 P 19-42	3
向江 悠伽 (COLORS)	○ 21-11	○ 21-12		M 2-0 G 2-0 P 42-23	1

女子6年生以下シングルス 4 ブロック	児島	野田	古田	勝敗	順位
児島 叶菜 (岡垣ジュニア)		○ 21- 9	○ 21-18	M 2-0 G 2-0 P 42-27	1
野田 幸希 (ウイングバード)	×		×	M 0-2 G 0-2 P 18-42	3
古田 結愛 (百道ジュニア)	×	○ 21- 9		M 1-1 G 1-1 P 39-30	2

女子6年生以下シングルス 5 ブロック	松尾	金生	稗田	勝敗	順位
松尾 望見 (小倉南ジュニア)		×	○ 21-17	M 1-1 G 1-1 P 28-38	2
金生 七海 (COLORS)	○ 21- 7		○ 21- 2	M 2-0 G 2-0 P 42-9	1
稗田 葉那 (ネイバーキッズ)	×	×		M 0-2 G 0-2 P 19-42	3

女子6年生以下シングルス 6 ブロック	永江	城戸	青木	勝敗	順位
永江 美結 (大池ジュニア)		×	○ 23-21	M 1-1 G 1-1 P 40-42	3
城戸 紫杏 (海老津ジュニア)	○ 21-17		×	M 1-1 G 1-1 P 40-38	1
青木 綸子 (足立クラブ)	×	○ 21-19		M 1-1 G 1-1 P 42-42	2

女子6年生以下シングルス 決勝トーナメント



女子5年生以下ダブルス 1ブロック	水 梶	田 原	藤 白	木 白	明 稲	神 佐	堀 松	江 本	勝 敗	順 位
水田 杏那 (COLORS) 梶原 花南			○ 21-4	○ 21-2	○ 21-6	M 3-0 G 3-0 P 63-12				1
藤木 真那 (板付ジュニア) 白木 愛理	×			○ 21-19	○ 21-19	M 2-1 G 2-1 P 46-59				2
明神 咲葵 (寿山クラブ) 稲佐 羽奏	×	×				M 0-3 G 0-3 P 28-63	×			4
堀江 結希 (JBC久留米) 松本 奈々 (青羽ジュニア)	×	×	○ 21-7			M 1-2 G 1-2 P 46-49				3

女子5年生以下ダブルス 2ブロック	是 村	永 里	徳 井	永 上	隈 柴	本 田	勝 敗	順 位
是永 栞里 (COLORS) 村里 真綾			○ 21-6	○ 21-7	M 2-0 G 2-0 P 42-13			1
徳永 莉子 (荘島クラブ) 井上 寧久	×			○ 21-14	M 1-1 G 1-1 P 27-35			2
隈本 琳音 (足立クラブ) 柴田 優	×	×			M 0-2 G 0-2 P 21-42			3

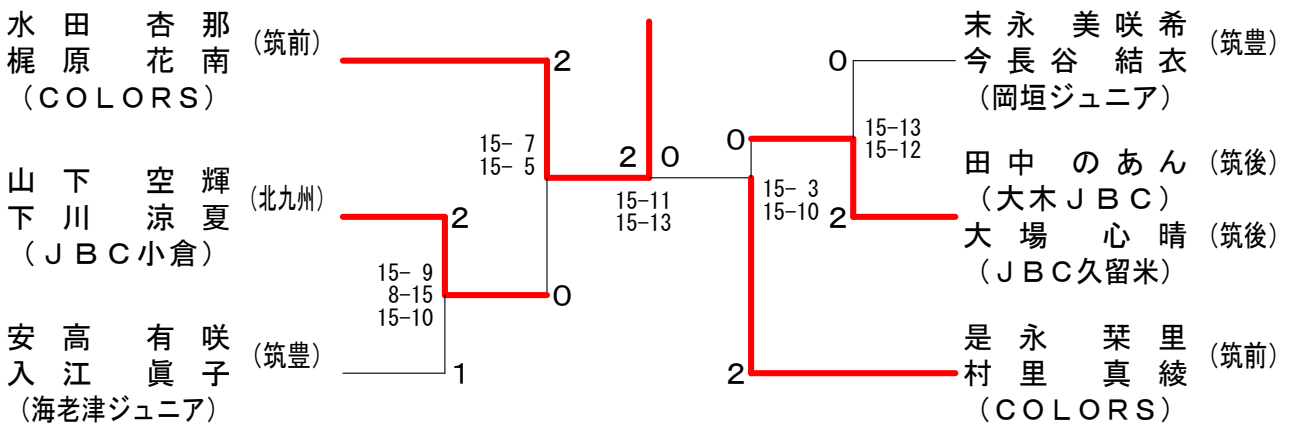
女子5年生以下ダブルス 3ブロック	末 今	永 長	渡 森	邊 高	中 紫	尾 垣	勝 敗	順 位
末永 美咲希 (岡垣ジュニア) 今長谷 結衣			○ 21-18	○ 21-17	M 2-0 G 2-0 P 42-35			1
渡邊 緋慧 (春日イーグルス) 森高 真由	×			○ 21-16	M 1-1 G 1-1 P 39-37			2
中尾 ひなた (大池ジュニア) 紫垣 花	×	×			M 0-2 G 0-2 P 33-42			3

女子5年生以下ダブルス 4ブロック	安 入	高 江	加 龍	月 頭	山 脇	口 坂	勝 敗	順 位
安高 有咲 (海老津ジュニア) 入江 眞子			○ 21-6	○ 21-14	M 2-0 G 2-0 P 42-20			1
加月 美桜夏 (高良内クラブ) 龍頭 あこ	×			×	12-21	M 0-2 G 0-2 P 18-42		3
山口 環 (香住ヶ丘ジュニア) 脇坂 鈴子	×	○ 21-12			M 1-1 G 1-1 P 35-33			2

女子5年生以下ダブルス 5ブロック	山 下	下 川	奥 押	田 川	久 保	島 堀	勝 敗	順 位
山下 空輝 (JBC小倉) 下川 涼夏			○ 21-14	○ 21-11	M 2-0 G 2-0 P 42-25			1
奥田 こはる (山家ウイングス) 押川 楓	×			○ 21-13	M 1-1 G 1-1 P 35-34			2
久保島 弓華 (岡垣ジュニア) 堀田 みな実	×	×			M 0-2 G 0-2 P 24-42			3

女子5年生以下ダブルス 6ブロック	田 大	中 場	河 原	田 佐	伊 内	藤 中	村 優	勝 敗	順 位
田中 のあん (大木JBC) 大場 心晴 (JBC久留米)			○ 21-13	○ 21-8	M 2-0 G 2-0 P 42-21			1	
河原田 美涼 (ステラキッズ) 佐内 心春	×			×	11-21	M 0-2 G 0-2 P 24-42		3	
伊藤 心結 (若竹クラブ) 中村 優那	×	○ 21-11			M 1-1 G 1-1 P 29-32			2	

女子5年生以下ダブルス 決勝トーナメント



女子5年生以下シングルス 1 ブロック	阿波	徳永	大部	水田	勝敗	順位
阿波 芽衣咲 (岡垣ジュニア)		○ 21-2	○ 21-3	○ 21-5	M 3-0 G 3-0 P 63-10	1
徳永 莉子 (荘島クラブ)	×		×	×	M 0-3 G 0-3 P 14-63	4
大部 結香 (ひびきジュニア)	×	○ 21-7		×	M 1-2 G 1-2 P 40-49	3
水田 杏那 (COLORS)	×	○ 21-5	○ 21-16		M 2-1 G 2-1 P 47-42	2

女子5年生以下シングルス 2 ブロック	山下	今長谷	井上	山本	勝敗	順位
山下 空輝 (JBC小倉)		○ 21-7	○ 21-8	○ 21-8	M 3-0 G 3-0 P 63-23	1
今長谷 結衣 (岡垣ジュニア)	×		○ 30-28	○ 21-15	M 2-1 G 2-1 P 58-64	2
井上 愛夢 (荘島クラブ)	×	×		×	M 0-3 G 0-3 P 43-72	4
山本 帆夏 (大池ジュニア)	×	×	○ 21-7		M 1-2 G 1-2 P 44-49	3

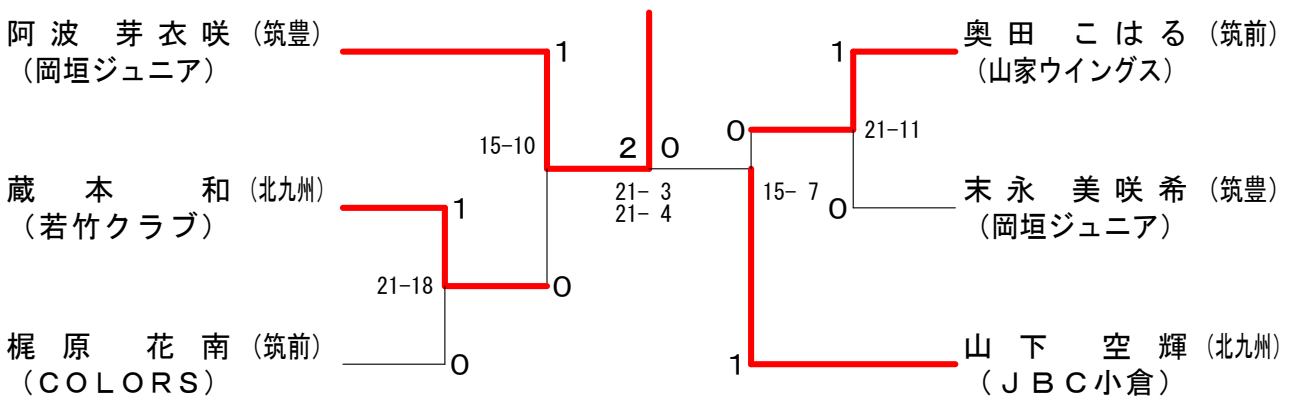
女子5年生以下シングルス 3 ブロック	奥田	池田	中尾	勝敗	順位
奥田 こはる (山家ウイングス)		○ 21-12	○ 21-11	M 2-0 G 2-0 P 42-23	1
池田 莉琉 (足立クラブ)	×		○ 21-9	M 1-1 G 1-1 P 33-30	2
中尾 ひなた (大池ジュニア)	×	×		M 0-2 G 0-2 P 20-42	3

女子5年生以下シングルス 4 ブロック	橋本	藤村	梶原	勝敗	順位
橋本 綺来 (HyNEXT)		○ 21-10	×	M 1-1 G 1-1 P 31-31	2
藤村 杏羽 (岡垣ジュニア)	×		×	M 0-2 G 0-2 P 19-42	3
梶原 花南 (COLORS)	○ 21-10	○ 21-9		M 2-0 G 2-0 P 42-19	1

女子5年生以下シングルス 5 ブロック	田中	河原田	蔵本	勝敗	順位
田中 のあん (大木JBC)		○ 21-10	×	M 1-1 G 1-1 P 35-31	2
河原田 美涼 (ステラキッズ)	×		×	M 0-2 G 0-2 P 19-42	3
蔵本 和 (若竹クラブ)	○ 21-14	○ 21-9		M 2-0 G 2-0 P 42-23	1

女子5年生以下シングルス 6 ブロック	末永	是永	松本	勝敗	順位
末永 美咲希 (岡垣ジュニア)		○ 21-18	○ 21-12	M 2-0 G 2-0 P 42-30	1
是永 栞里 (COLORS)	×		○ 21-14	M 1-1 G 1-1 P 39-35	2
松本 奈々 (青羽ジュニア)	×	×		M 0-2 G 0-2 P 26-42	3

女子5年生以下シングルス 決勝トーナメント



# 第40回福岡県小学生選抜バドミントン大会

令和3年2月27日 福岡市総合体育館

女子4年生以下ダブルス 1 ブロック	福 田 山 下 上 村 野 島	川 野 松 崎 白 木 藤	勝 敗	順 位
福田 椎奈 (岡垣ジュニア) 川野 愛奈	○	○	M 3-0 G 3-0 P 63-12	1
山下 陽輝 (JBC小倉) 松崎 友里愛	×	×	M 0-3 G 0-3 P 21-63	4
上村 英那 (板付ジュニア) 白木 志織	×	○	M 1-2 G 1-2 P 41-51	3
野島 保芳 (春日ジュニア) 藤 杏那	×	○	M 2-1 G 2-1 P 48-47	2

女子4年生以下ダブルス 2 ブロック	岩 下 益 満 三 浦 野 田	古 賀 水 原 神 谷 安 藤	勝 敗	順 位
岩下 芽愛 (春日イーグルス) 古賀 梨花	×	×	M 2-1 G 2-1 P 50-30	2
益満 小蘭 (海老津ジュニア) 水原 七菜	○	○	M 3-0 G 3-0 P 63-14	1
三浦 悠希 (ステラキッズ) 神谷 果歩	×	×	M 0-3 G 0-3 P 19-63	4
野田 結菜 (ネイバーキッズ) 安藤 香椰子	×	○	M 1-2 G 1-2 P 30-55	3

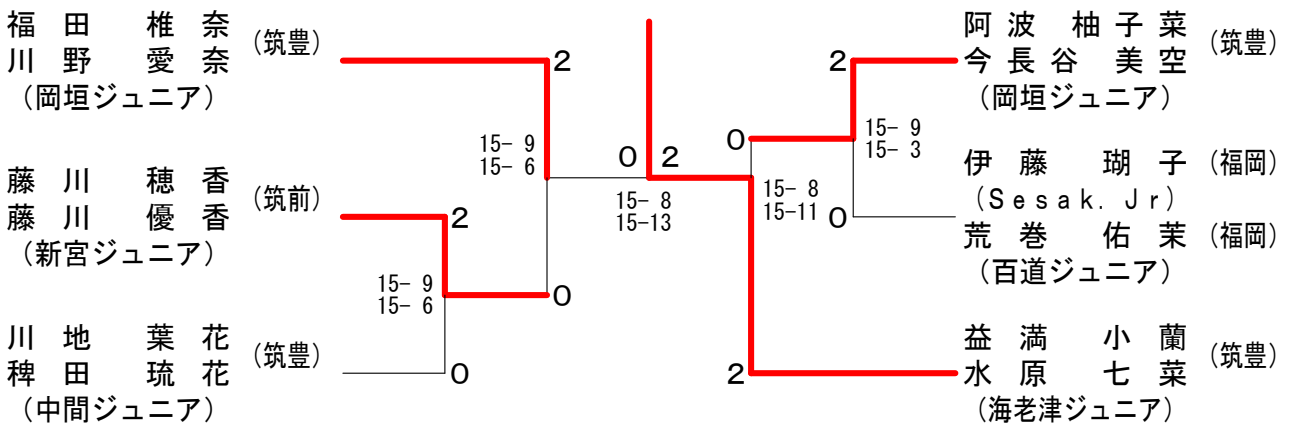
女子4年生以下ダブルス 3 ブロック	阿 波 佐 藤 秋 吉	今 長 谷 森 田 柴 田	勝 敗	順 位
阿波 柚子菜 (岡垣ジュニア) 今長谷 美空	○	○	M 2-0 G 2-0 P 42-13	1
佐藤 美月 (春日イーグルス) 森田 美月	×	○	M 1-1 G 1-1 P 34-21	2
秋吉 恋奈 (スマイルジュニア) 柴田 咲空	×	×	M 0-2 G 0-2 P 0-42	3

女子4年生以下ダブルス 4 ブロック	川 地 野 中 竹 林	稗 田 森 山 長 岡	勝 敗	順 位
川地 葉花 (中間ジュニア) 稗田 琉花	○	○	M 2-0 G 2-0 P 42-6	1
野中 愛莉 (高良内クラブ) 森山 梨衣	×	○	M 1-1 G 1-1 P 27-21	2
竹林 あかり (足立クラブ) 長岡 穂衣	×	×	M 0-2 G 0-2 P 0-42	3

女子4年生以下ダブルス 5 ブロック	井 上 藤 川 山 口	東 藤 川 山 崎	勝 敗	順 位
井上 希愛 (荘島クラブ) 東 憧華	×	×	M 1-1 G 1-1 P 33-30	2
藤川 穂香 (新宮ジュニア) 藤川 優香	○	○	M 2-0 G 2-0 P 42-25	1
山口 愛佳 (すせんじジュニア) 山崎 優希乃	×	×	M 0-2 G 0-2 P 22-42	3

女子4年生以下ダブルス 6 ブロック	伊 藤 藤 田 中 市 原	荒 卷 田 中 草 野	勝 敗	順 位
伊藤 瑚子 (Sesak. Jr.) 荒卷 佑茉 (百道ジュニア)	○	○	M 2-0 G 2-0 P 42-24	1
田中 結愛 (ウイングバード) 田中 愛希	×	×	M 0-2 G 0-2 P 20-42	3
市原 怜佳 (寿山クラブ) 草野 友璃愛	×	○	M 1-1 G 1-1 P 37-33	2

## 女子4年生以下ダブルス 決勝トーナメント



女子4年生以下シングルス 1 ブロック	福 田	古 賀	伊 藤	東	勝敗	順位
福田 椎奈 (岡垣ジュニア)		○ 21-10	○ 21- 3	○ 21-18	M 3-0 G 3-0 P 63-31	1
古賀 梨花 (春日イーグルス)	×		○ 21- 6	○ 21- 9	M 2-1 G 2-1 P 52-36	2
伊藤 心陽 (若竹クラブ)	×	×		×	M 0-3 G 0-3 P 28-63	4
東 憧 華 (荘島クラブ)	×	×	○ 21-19		M 1-2 G 1-2 P 48-61	3

女子4年生以下シングルス 2 ブロック	野 島	安 藤	秋 吉	緒 方	勝敗	順位
野島 保芳 (春日ジュニア)		○ 21-13	○ -X	○ 21- 6	M 3-0 G 3-0 P 63-19	1
安藤 香椰子 (ネイバーキッズ)	×		○ -X	×	M 1-2 G 1-2 P 51-42	3
秋吉 恋奈 (スマイルジュニア)	×	×		×	M 0-3 G 0-3 P 0-63	4
緒方 明岬 (ラフォーレジュニア)	×	○ 21-17	○ -X		M 2-1 G 2-1 P 48-38	2

女子4年生以下シングルス 3 ブロック	大 場	益 満	山 口	勝敗	順位
大場 心晴 (JBC久留米)		×	○ 21- 4	M 1-1 G 1-1 P 41-26	2
益満 小蘭 (海老津ジュニア)	○ 22-20		○ 21- 7	M 2-0 G 2-0 P 43-27	1
山口 愛佳 (すせんじジュニア)	×	×		M 0-2 G 0-2 P 11-42	3

女子4年生以下シングルス 4 ブロック	竹 林	橋 本	落 合	勝敗	順位
竹林 あかり (足立クラブ)		×	×	M 0-2 G 0-2 P 0-42	3
橋本 雛来 (HyNEXT)	○ -X		×	M 1-1 G 1-1 P 28-21	2
落合 桜詩 (山家ウイングス)	○ -X	○ 21- 7		M 2-0 G 2-0 P 42-7	1

女子4年生以下シングルス 5 ブロック	伊 藤	阿 波	井 上	勝敗	順位
伊藤 瑚子 (Sesak Jr)		×	×	M 0-2 G 0-2 P 28-42	3
阿波 柚子菜 (岡垣ジュニア)	○ 21-15		○ 21- 9	M 2-0 G 2-0 P 42-24	1
井上 希愛 (荘島クラブ)	○ 21-13	×		M 1-1 G 1-1 P 30-34	2

女子4年生以下シングルス 6 ブロック	川 野	岩 下	山 下	勝敗	順位
川野 愛奈 (岡垣ジュニア)		○ 21-12	○ 21-13	M 2-0 G 2-0 P 42-25	1
岩下 芽愛 (春日イーグルス)	×		○ 21- 3	M 1-1 G 1-1 P 33-24	2
山下 陽輝 (JBC小倉)	×	×		M 0-2 G 0-2 P 16-42	3

女子4年生以下シングルス 決勝トーナメント

