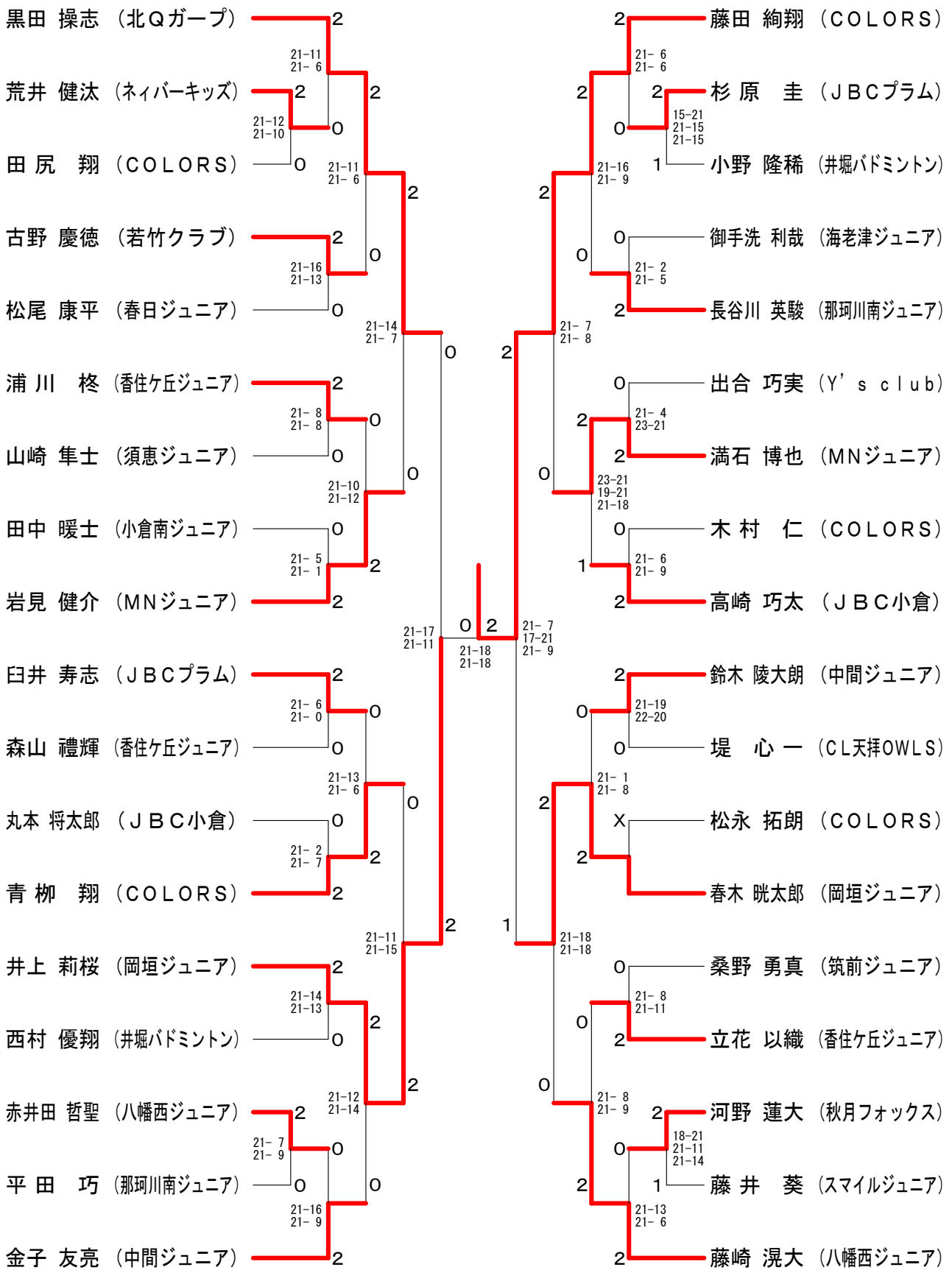


# 第28回福岡県小学生夏季バドミントン大会

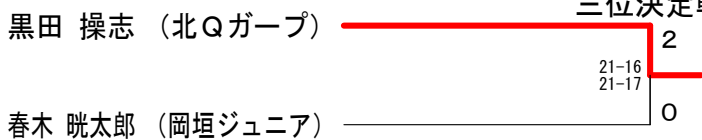
2020.09.21-22 北九州市立総合体育館

種 目	優 勝	準 優 勝	三 位	
男子4年生以下単	わだもり しおん 和田森 翔心 (ひびきジュニア)	たがわ はるほ 田川 悠帆 (すせんじジュニア)	たばた しゅん 田畑 旬③ (足立クラブ)	みかみ まお 三上 真央③ (岡垣ジュニア)
男子5年生以下単	みやはら けいじゅ 宮原 圭純 (ネイバーキッズ)	いがわ かずま 井川 和真 (岡垣ジュニア)	にしな げんた 仁科 源太 (能古ジュニア)	まつお しゅんと 松尾 俊翔 (三宅ジュニア)
男子6年生以下単	ふじた けんた 藤田 絢翔 (COLORS)	いのうえ りお 井上 莉桜 (岡垣ジュニア)	くろだ そうし 黒田 操志 (北Qグループ)	はるき こうたろう 春木 昶太郎 (岡垣ジュニア)
女子4年生以下単	ふくだ しいな 福田 椎奈 (岡垣ジュニア)	おちあい みう 落合 桜詩 (山家ウイングス)	おおば こはる 大場 心晴③ (JBC久留米)	あなみ ゆずな 阿波 柚子菜② (岡垣ジュニア)
女子5年生以下単	あなみ めいさ 阿波 芽衣咲 (岡垣ジュニア)	やました そら 山下 空輝 (JBC小倉)	おくだ こはる 奥田 こはる (山家ウイングス)	やまもと ほのか 山本 帆夏 (大池ジュニア)
女子6年生以下単	おおishi まお 大石 夢陽 (山家ウイングス)	すみだ あおい 住田 葵 (岡垣ジュニア)	なかむら くるみ 中村 胡桃 (中間ジュニア)	あんざい りりか 安西 璃々花 (ドリームJBC)
男子4年生以下複	はまぐち こうたろう 濱口 虎太郎 やなぎ かつや 柳 克弥 (岡垣ジュニア)	まるいし げん 丸石 弦③ すぎはら たくや 杉原 卓弥 (JBCプラム)	まつお けいすけ 松尾 恵介 はなだ たいし 花田 大維司 (春日ジュニア)	やました じゅんや 山下 純弥③ やました しおん 山下 史恩③ (ネイバーキッズ)
男子5年生以下複	はるき しゅんぺい 春木 俊平 まきの りゅうき 牧野 隆希 (岡垣ジュニア)	やました ひびき 山下 響生 まつおか だいき 松岡 大輝 (海老津ジュニア)	ほんだ そういちろう 本田 蒼一郎 うが よしき 宇賀 芳樹 (能古ジュニア)	こだま うきょう 児玉 右京 ふくなが ゆうと 福永 悠翔 (三宅ジュニア)
男子6年生以下複	まつお しゅんご 松尾 駿吾 ますだ あゆむ 増田 歩夢 (能古ジュニア)	うえはた しゅん 上畑 俊 やまもと けんたろう 山本 絢太郎 (秋月フォックス)	たなか ゆうと 田中 佑和 こくぶ れむ 國分 蓮夢⑤ (足立クラブ)	たなべ りんたろう 田邊 倫太郎 まつお こうへい 松尾 康平 (小倉南ジュニア)
女子4年生以下複	ますみつ こうらん 益満 小蘭 みずはら なな 水原 七菜 (海老津ジュニア)	こが りんか 古賀 梨花 いわした めい 岩下 芽愛 (春日イーグルス)	かわの あんな 川野 愛奈 いまはせ みく 今長谷 美空 (岡垣ジュニア)	ふじかわ ゆうか 藤川 優香 ふじかわ ほのか 藤川 穂香 (新宮ジュニア)
女子5年生以下複	かじわら はな 梶原 花南 みずた あんな 水田 杏那 (COLORS)	むらさと まあや 村里 真綾 これなが しおり 是永 葉里 (COLORS)	すえなが みさき 末永 美咲希 いまはせ ゆい 今長谷 結衣 (岡垣ジュニア)	あたか ありさ 安高 有咲 いりえ まこ 入江 眞子 (海老津ジュニア)
女子6年生以下複	かのお ななみ 金生 七海 むかえ はるか 向江 悠伽 (COLORS)	まつお このか 松尾 香乃花 こだま さらさ 児玉 更紗 (三宅ジュニア)	ふくだ ななみ 福田 奈那海 みずもと ゆり 水元 友里 (岡垣ジュニア)	あおき りんこ 青木 綸子 いけだ りる 池田 莉琉⑤ (足立クラブ)

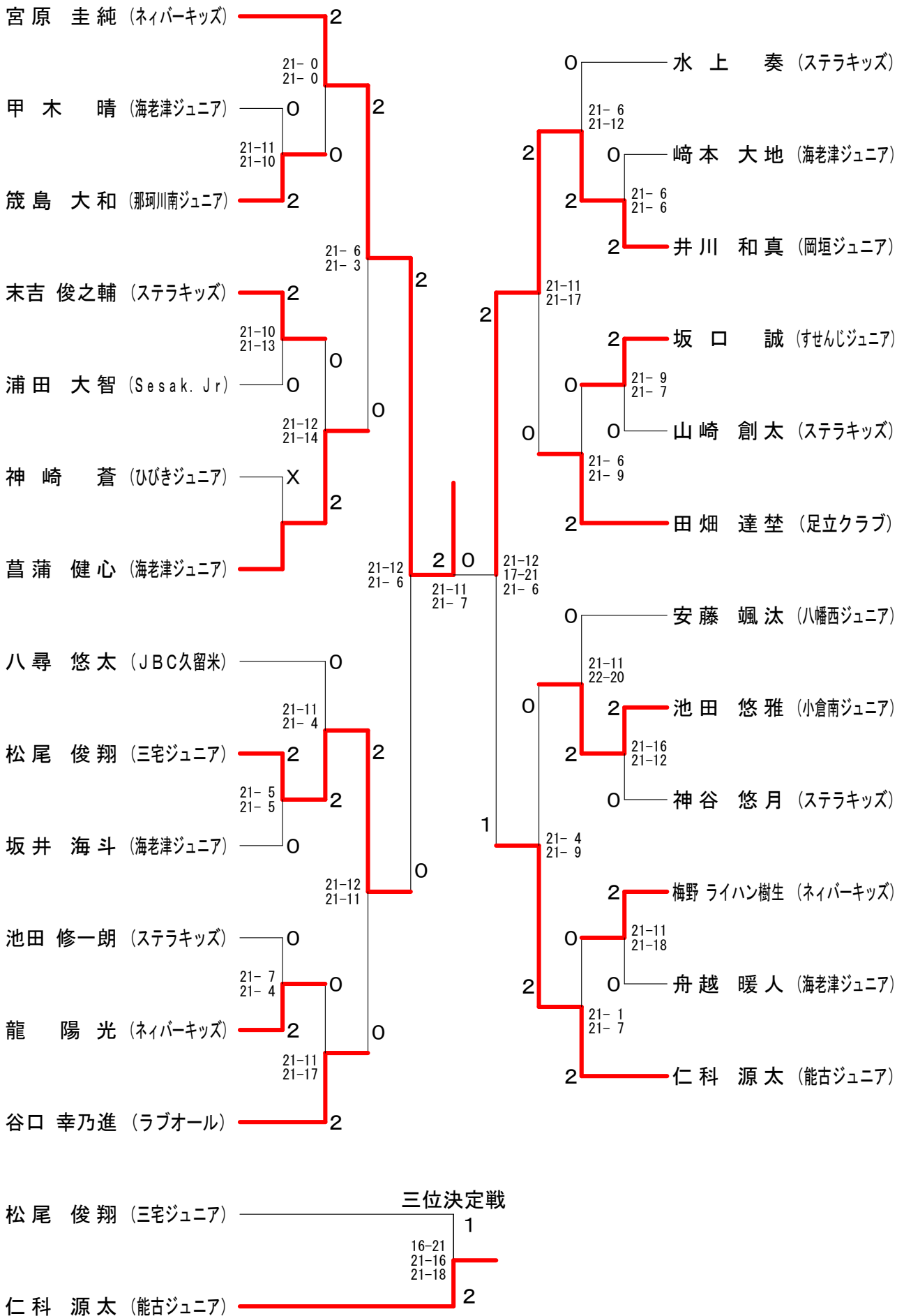
男子6年生以下シングルス



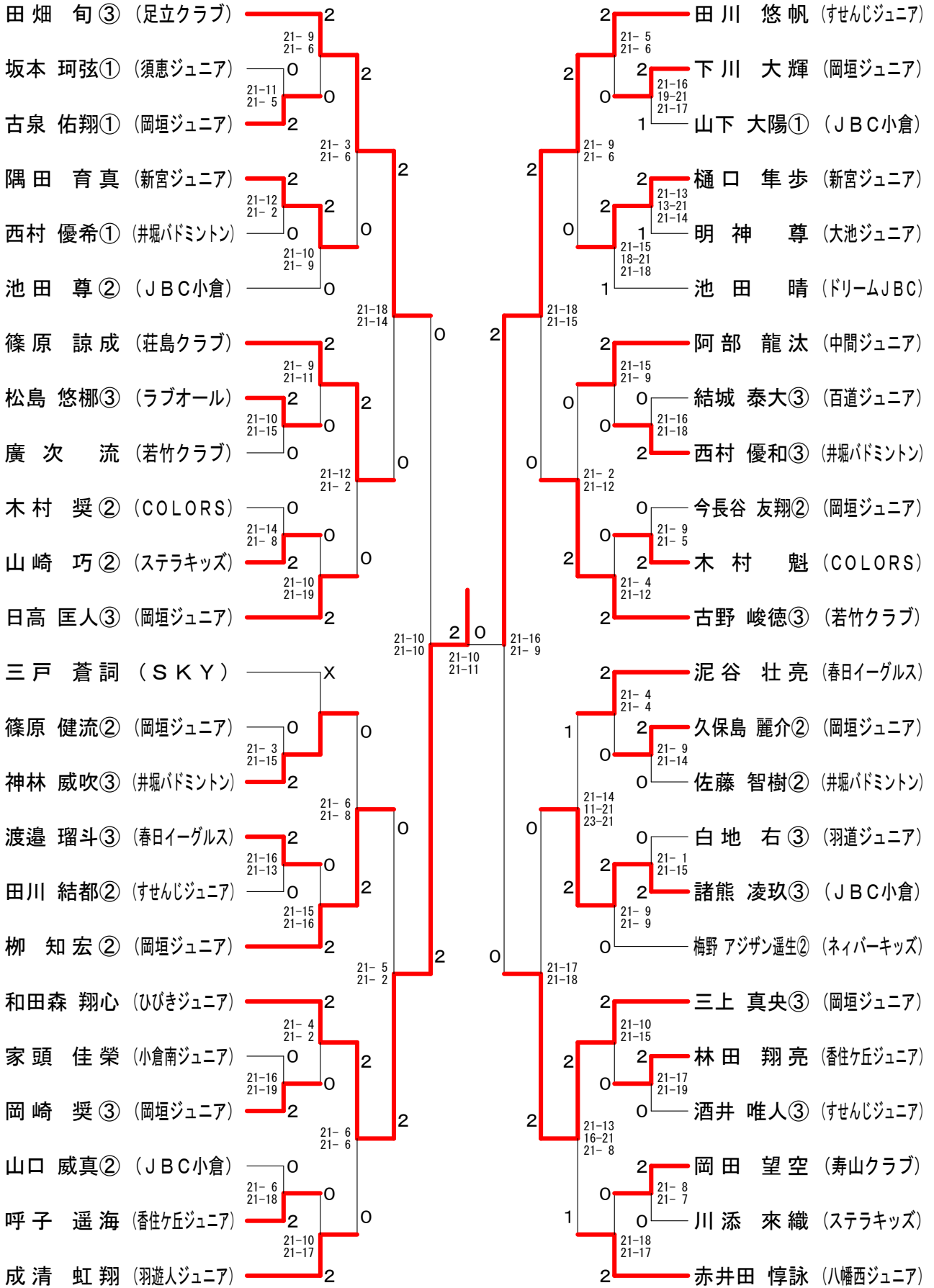
三位決定戦



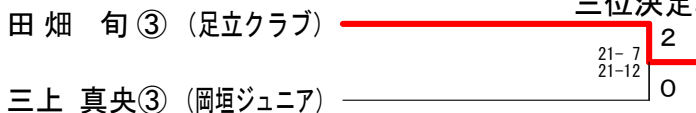
男子5年生以下シングルス



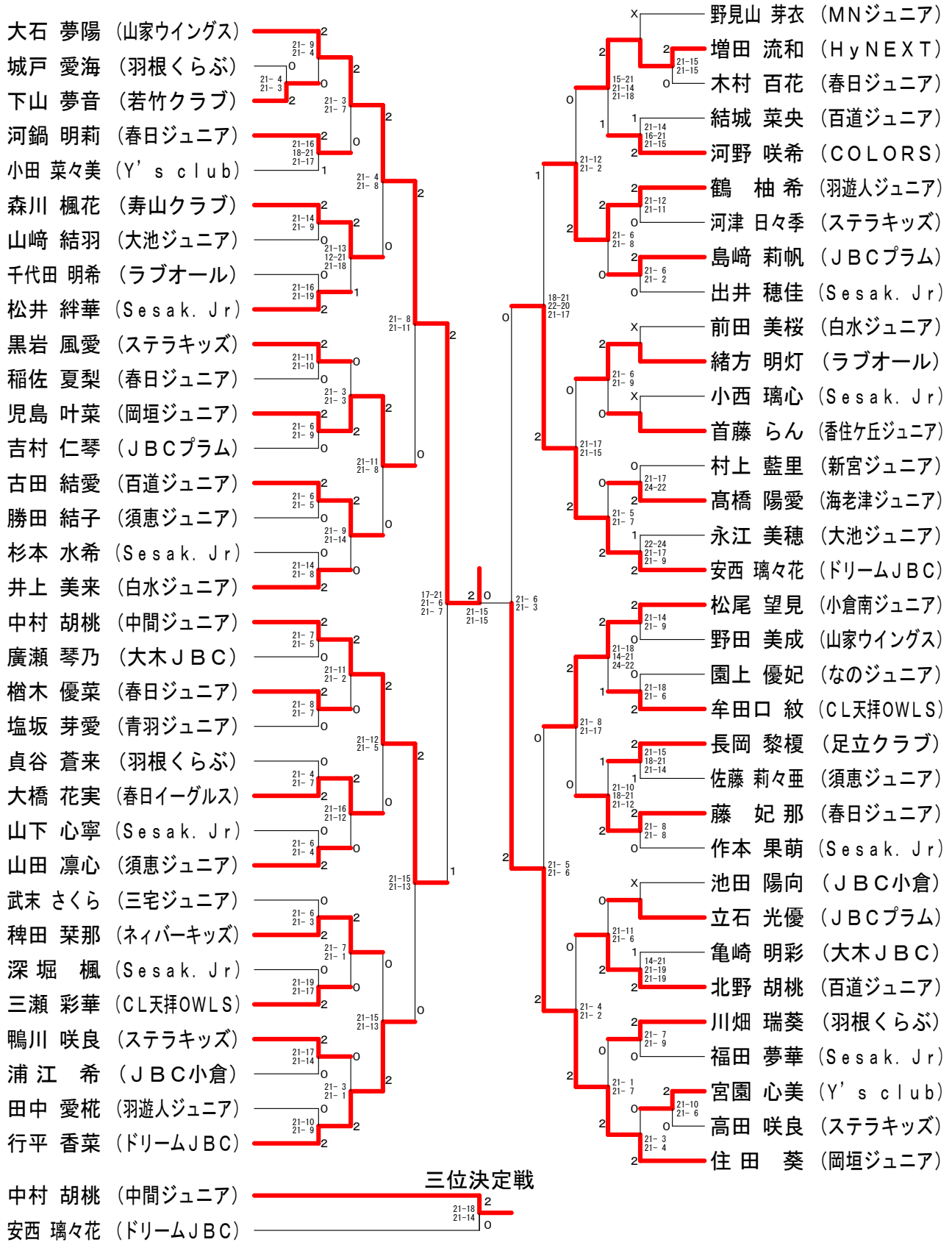
男子4年生以下シングルス



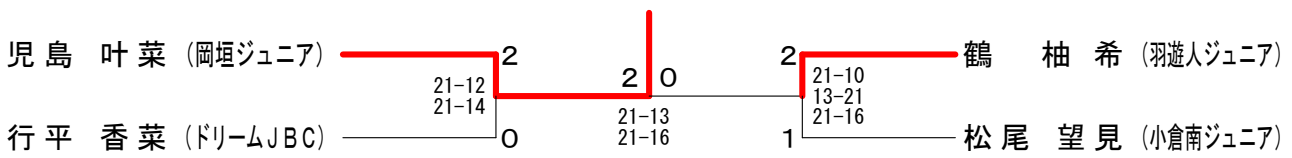
三位決定戦



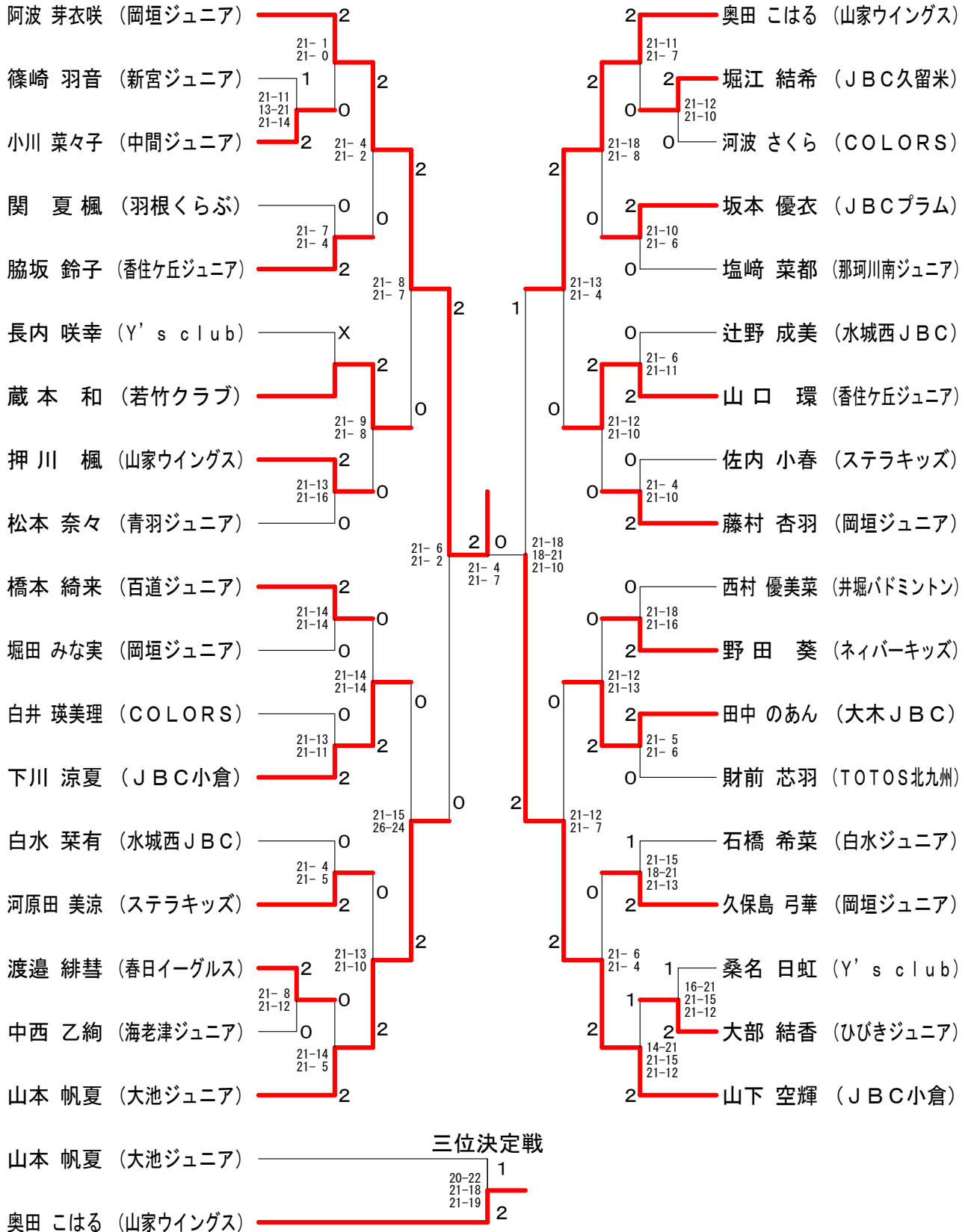
女子6年生以下シングルス



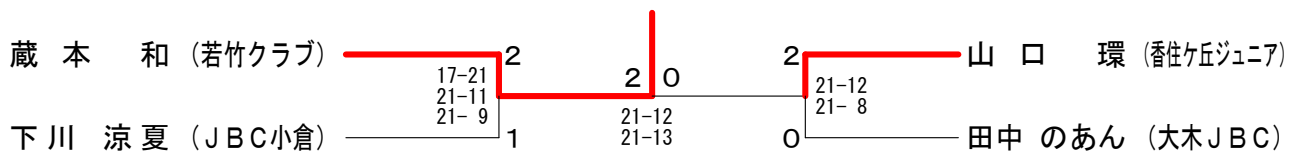
女子6年生以下シングルス5位決定戦



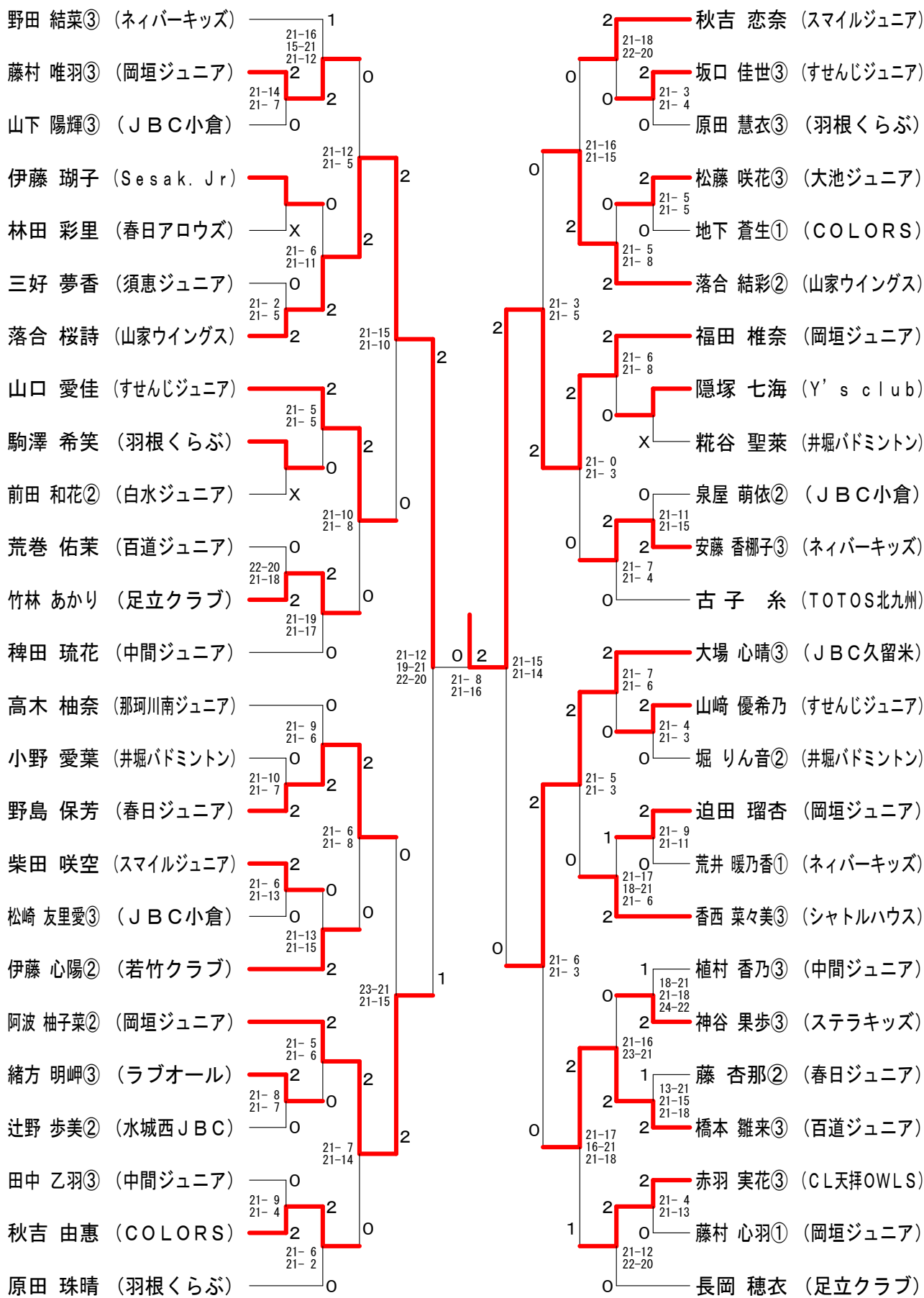
女子5年生以下シングルス



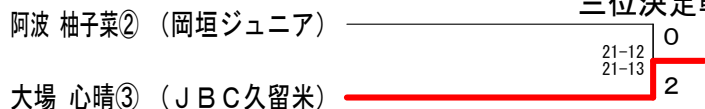
女子5年生以下シングルス5位決定戦



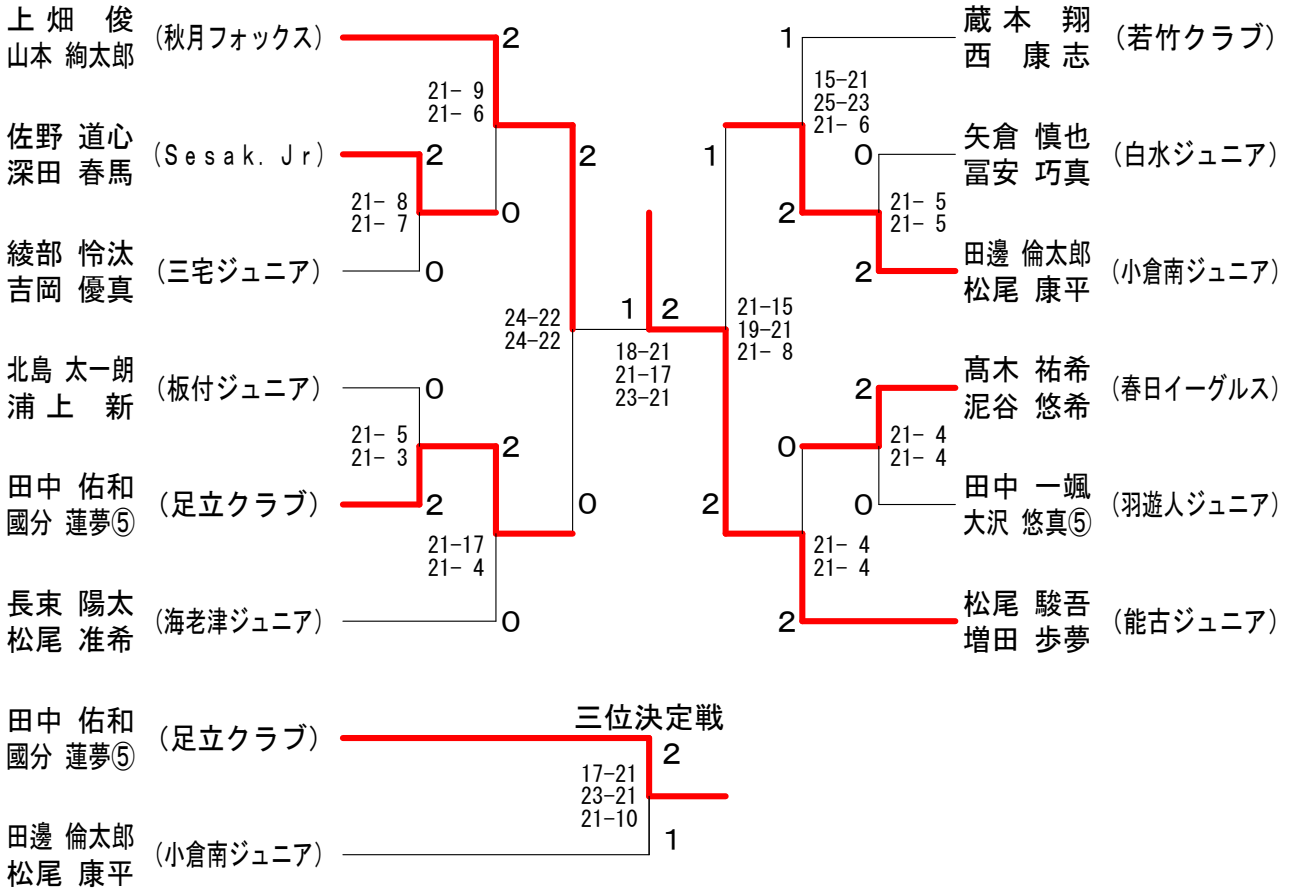
女子4年生以下シングルス



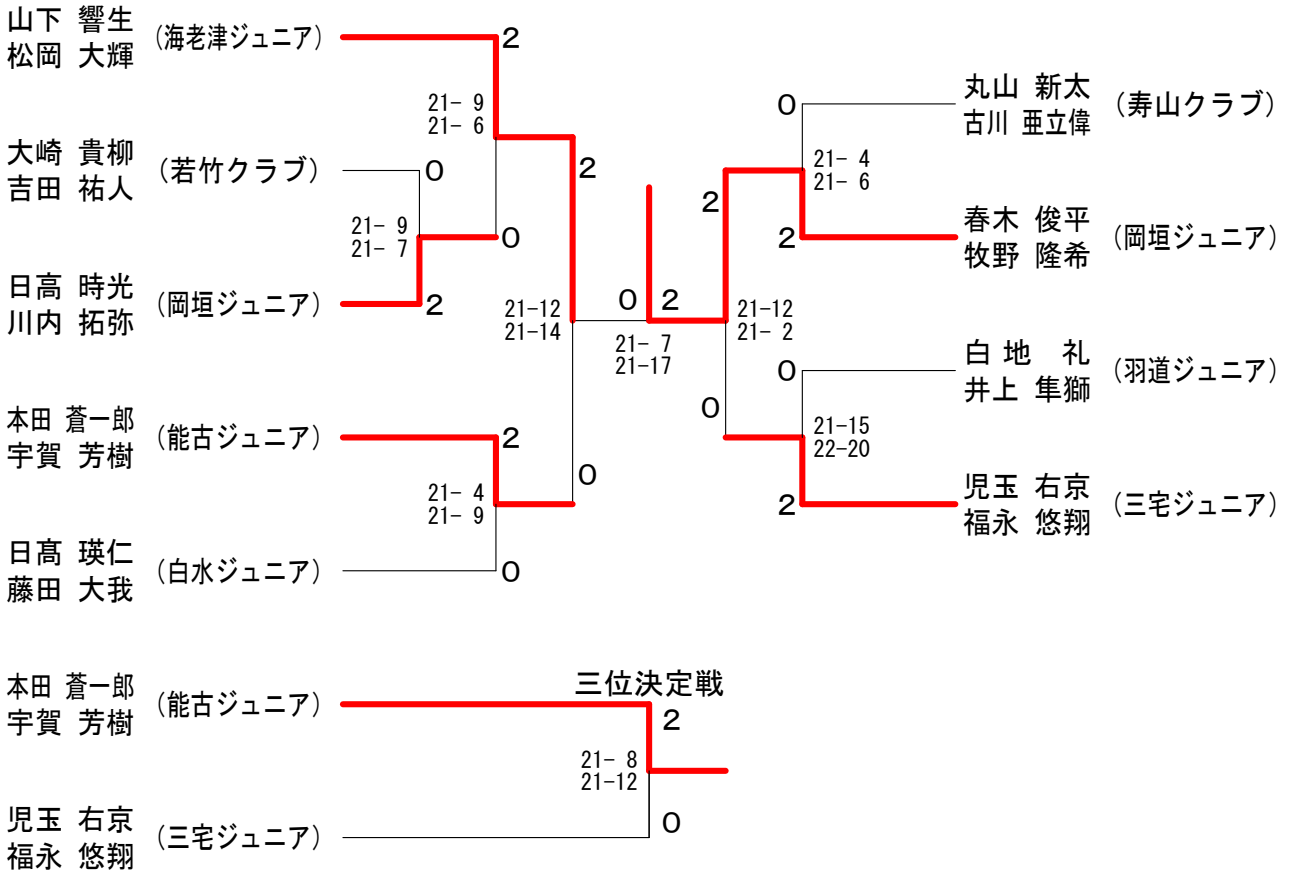
三位決定戦



男子6年生以下ダブルス

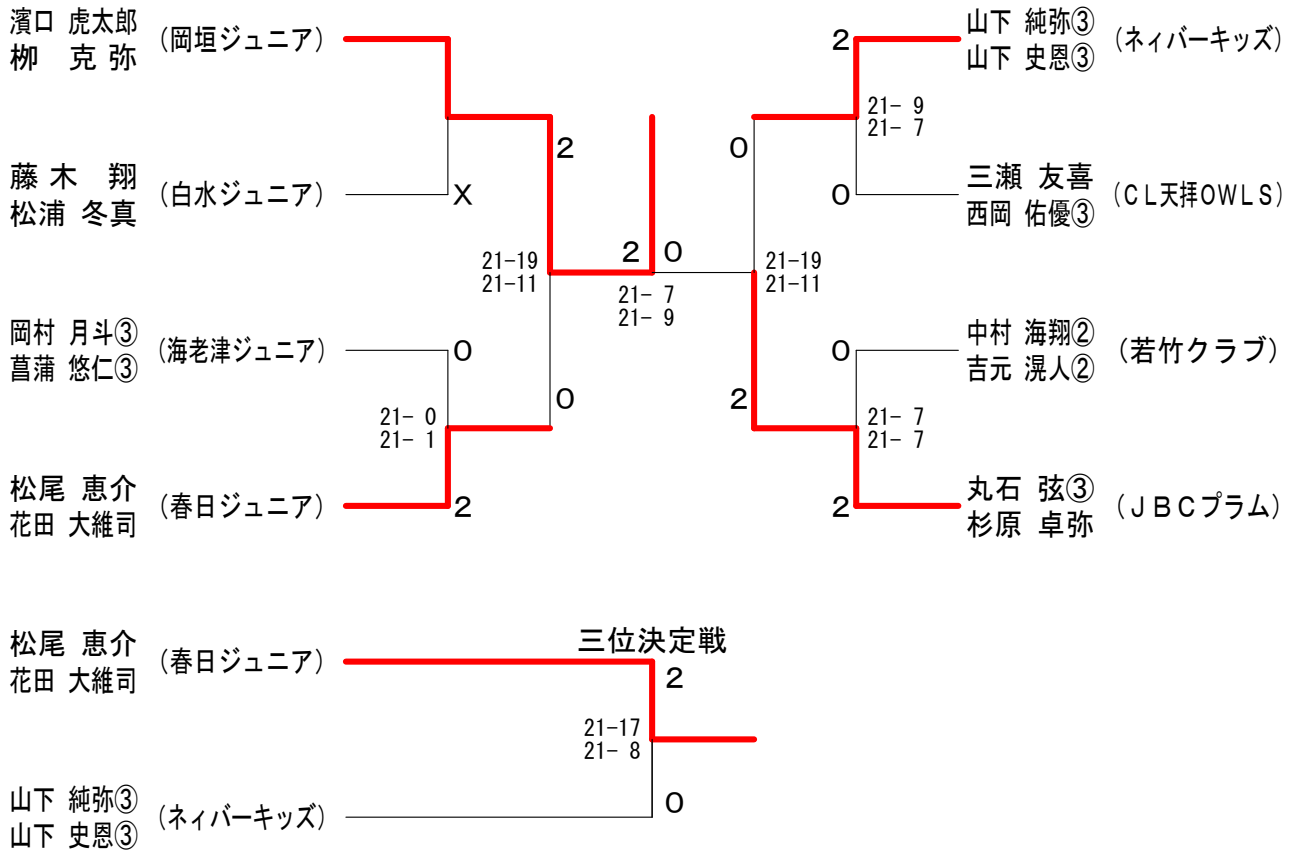


男子5年生以下ダブルス

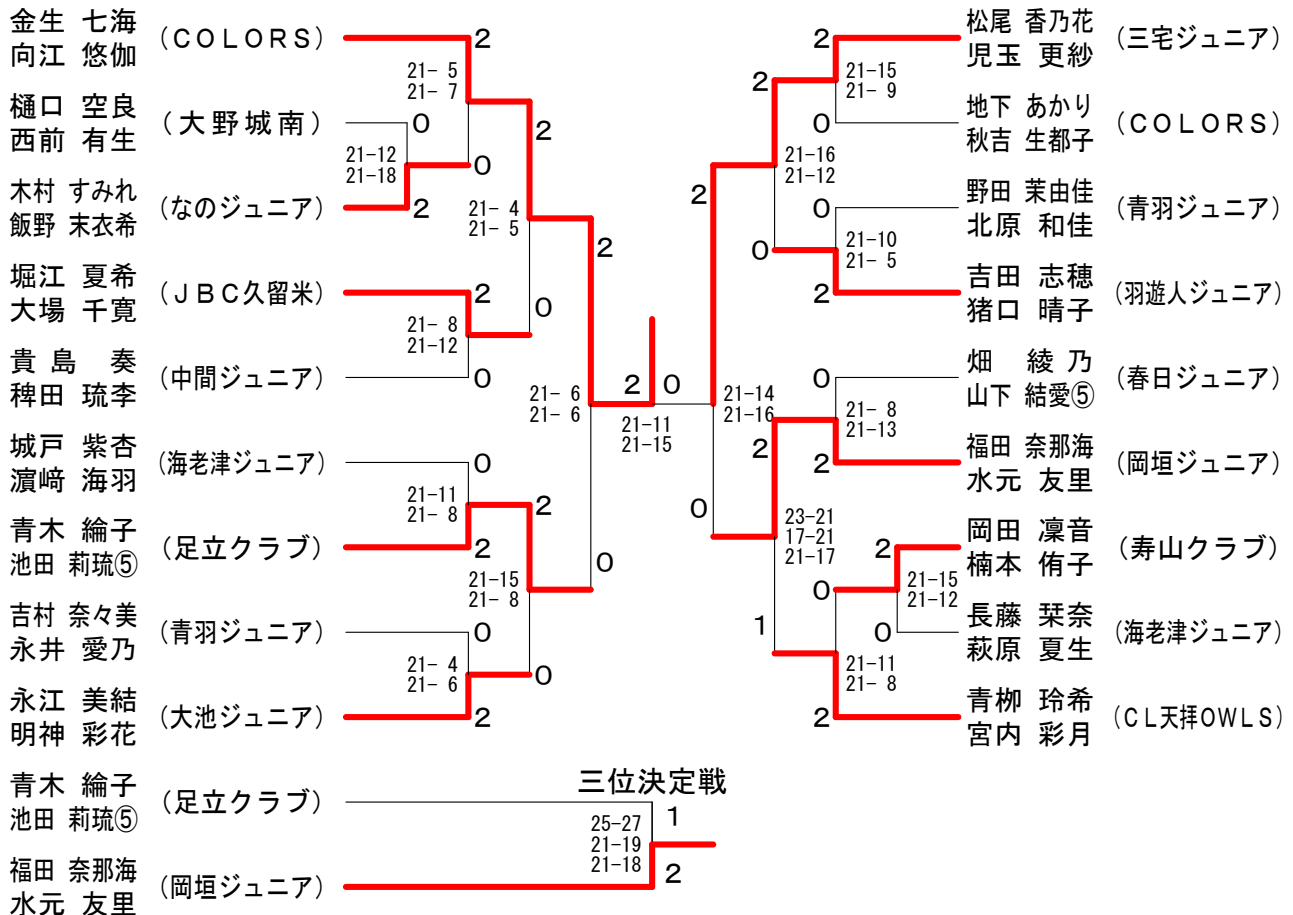




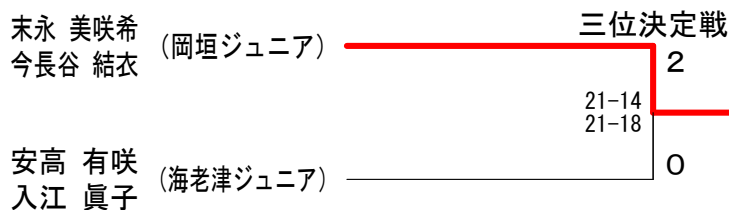
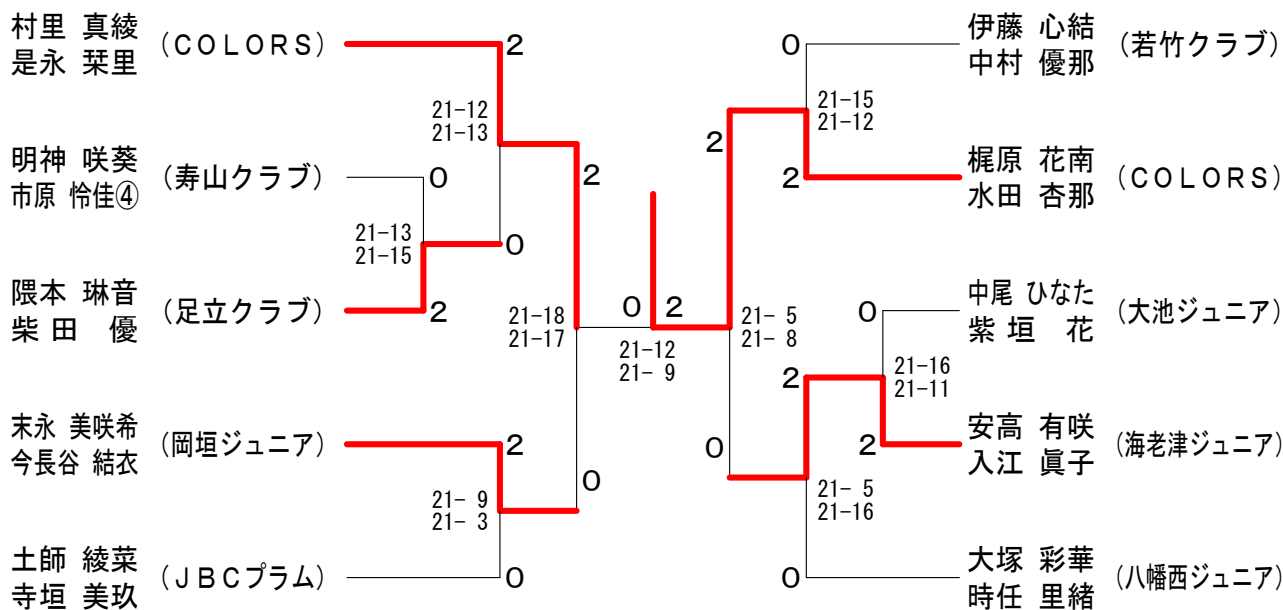
男子4年生以下ダブルス



女子6年生以下ダブルス



女子5年生以下ダブルス



女子4年生以下ダブルス

